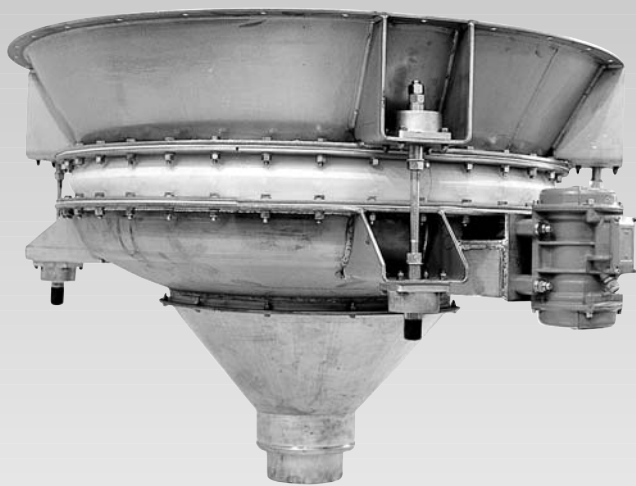


Estrattore vibrante Vibrating extractor

EVM



Estrattori a vibrazione con manicotto serie EVM, consentono l'estrazione da silos, tramogge e serbatoi di prodotti che non scendono liberamente verso la bocca di scarico.

Le particolari forme costruttive delle tramogge di carico, della cassa vibrante e della tramoggia di scarico consentono l'utilizzo degli estrattori per assicurare un flusso di scarico continuo e regolare, eliminando la formazione di depositi indesiderati, di ponti, di flussi incontrollati e di demiscelazione.

La possibilità di regolare le vibrazioni, il particolare sistema di sospensione fanno degli EVM una macchina ad ampia possibilità di impiego per tutti i tipi di prodotti, sia di basso che alto peso specifico, inoltre la fascia elastica di collegamento bullonata conferisce alla macchina una sicurezza totale contro eventuali perdite di prodotto verso l'esterno e contro eventuali infiltrazioni dall'esterno.

L'accurata costruzione e la fascia elastica realizzata in materiale adatto per prodotti alimentari fanno degli EVM una macchina versatile per tutti gli utilizzi ove sia richiesta una estrazione rapida e sicura.

Disponibili nelle versioni:

- acciaio al carbonio
- acciaio inox Aisi 304 / Aisi 316
- acciaio inox Aisi 304 / Aisi 316 lucidata internamente

The vibrating extractor with EVM coupling allows the extraction from silos, hoppers and tanks containing products that do not easily flow towards the outlet.

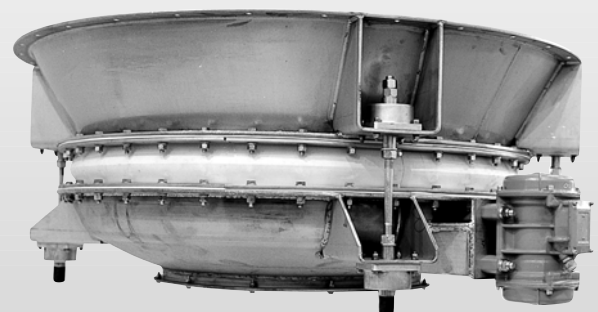
The particular construction of the feeding hopper, the vibrating case and the outlet hopper permit the use of this equipment to assure a continuous and regular discharge, avoiding bridging, deposits, uncontrolled flows and demixing.

The possibility of regulating the vibrations, the particular suspension system allow the EVM to be employed for all types of products both of high and low specific weight. Furthermore, the elastic connection band bolted to the equipment ensures the total security of the vibrating extractor against product losses or product infiltration.

Thanks to the accurate construction and the elastic band in material adapt for edible products, the EVM is a versatile equipment adaptable to situations where a rapid and secure extraction is required.

Available in the following versions:

- Carbon steel
- Stainless steel Aisi 304/Aisi 316
- Stainless steel Aisi 304/Aisi 316 internally polished

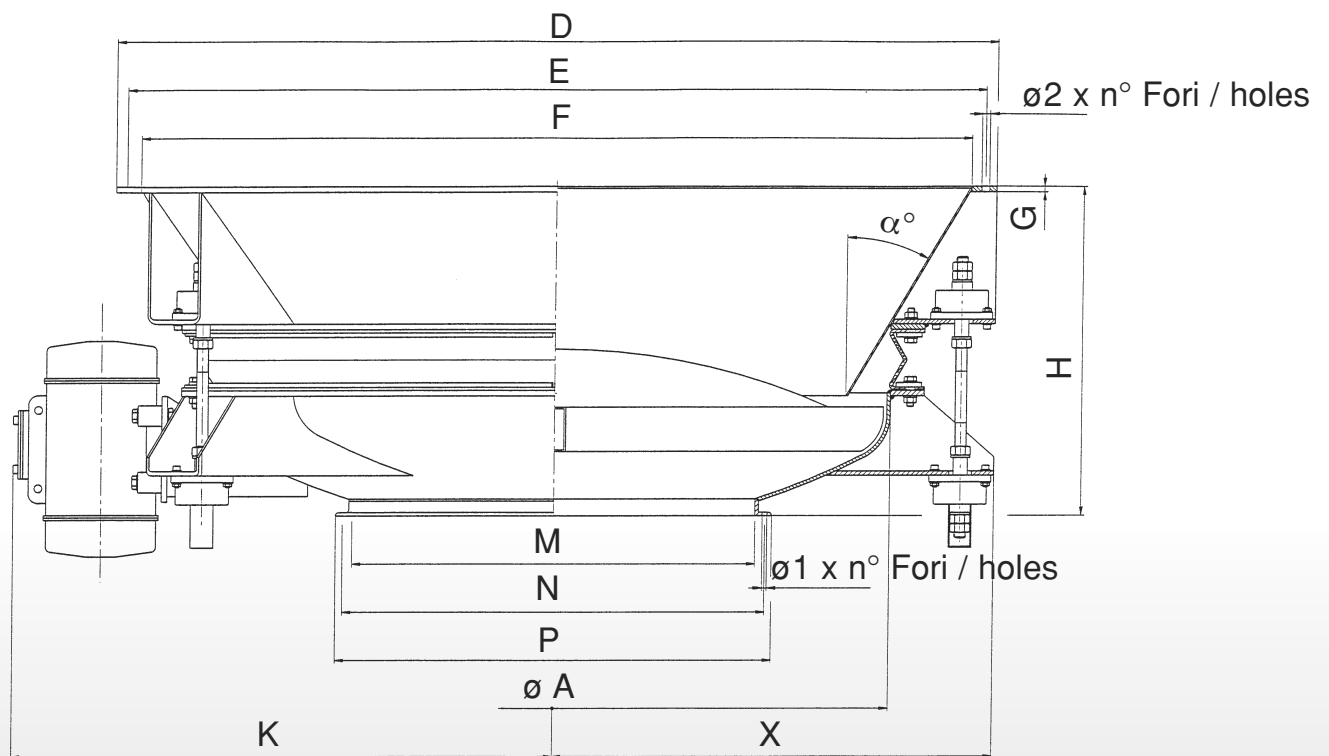


GSBI

Tramoggia di carico tipo/Charginghopper type:

EVM	B $\alpha=30^\circ$				B1 $\alpha=20^\circ$				B2 $\alpha=15^\circ$				B3 $\alpha=0^\circ$							
	D	E	F	Ø2	D	E	F	Ø2	D	E	F	Ø2	D	E	F	Ø2	n'fori/holes	n'fori/holes	n'fori/holes	n'fori/holes
900	1260	1225	1180	14	1155	1120	1075	14	1105	1070	1025	14	980	940	900	14	24	24	24	24
1200	1570	1530	1480	14	1460	1420	1370	14	1410	1370	1320	14	1290	1250	1200	14	30	30	30	30
1500	1870	1830	1780	14	1760	1720	1670	14	1710	1670	1620	14	1590	1550	1500	14	36	36	36	36
1800	2190	2140	2090	14	2075	2025	1975	14	2020	1970	1920	14	1900	1850	1800	14	36	36	36	36
2100	2490	2450	2390	16	2375	2335	2275	16	2320	2280	2220	16	2200	2150	2100	16	48	48	48	48
2500	2890	2850	2790	16	2780	2740	2680	16	2720	2680	2620	16	2600	2550	2500	16	48	48	48	48
3000	3440	3370	3280	20	3330	3260	3170	20	3280	3210	3120	20	3160	3090	3000	20	48	48	48	48

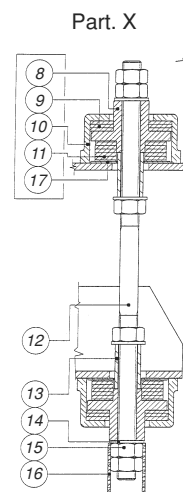
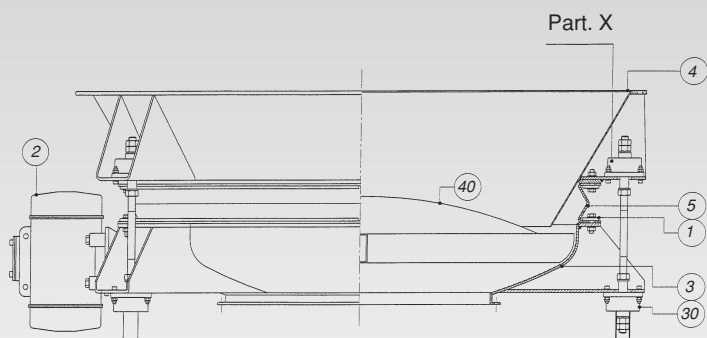
EVM	H	ØA	M	N	P	Ø1	n'fori/holes	K	X	G	Motivibratore/E.Vibrator kW	Peso/Weight Kg
900	554	900	540	575	600	9	12	748	630	10	0.450	225
1200	593	1200	720	755	780	9	12	910	785	10	0.650	325
1500	637	1500	900	945	980	9	16	1093	930	10	1.400	530
1800	672	1800	1080	1130	1160	12	16	1243	1085	12	1.400	770
2100	708	2100	1260	1320	1360	12	16	1395	1235	12	2.200	1280
2500	737	2500	1500	1560	1600	12	24	1595	1435	12	2.200	1600
3000	850	3000	1500	1560	1600	12	24	1922	1715	15	4.000	2750



Estrattore vibrante

Vibrating extractor

EVM



Pos.	Descrizione	Quantità
002	Motovibratore	1
003	Cassa	1
004	Tramoggia di carico	1
005	Fascia elastica	1
008	Nucleo centrale	2
009	Antivibrante esterno	2
010	Supporto ammortizzatore	2
011	Antivibrante interno	2
012	Tirante	1
013	Boccola distanziale	2
014	Rosetta piana	4
015	Dado	6
016	Cappello di protezione	1
017	Disco complementare	2
030	Candela di sospensione	-
040	Coppa vibrante	1

Pos.	Description	Quantity
002	Electric motor	1
003	Casing	1
004	Charging hopper	1
005	Flanged elastic clamp	1
008	Central core	2
009	External vibration-damping	2
010	Shock absorber support	2
011	Internal vibration-damping	2
012	Tension rod	1
013	Spacer bush	2
014	Plain washer	4
015	Nut	6
016	Safety cap	1
017	Complementary disk	2
030	Supporting bracket	-
040	Vibrating cover	1

GSBI