



## \_ VALVOLA ROTATIVA A PASSAGGIO VERTICALE VR

### COMPONENTE LINEA PRODOTTI ALTA TEMPERATURA E ABRASIVI

Sono apparecchiature idonee all'immissione, a tenuta d'aria, di polveri, in un contesto di dosaggio o semplice scarico, su linee di trasporto funzionanti sia in pressione sia in aspirazione con pressioni differenziali fino a 1 bar. Possono inoltre essere utilizzate, sempre per polveri, come valvola scaricatrice o dosante, per gravità, sotto silo, tramogge cicloni, filtri o altro. Sono prevalentemente utilizzate per movimentare polveri di ogni settore industriale, e particolarmente indicate per trattare materiali ad alta temperatura (fino a 200°C) e abrasivi. Per l'uso con prodotti abrasivi, e sotto battente continuo di prodotto, si utilizzano particolari vaschette parzializzatrici onde evitare una usura prematura. L'uso della valvola su trasporti pneumatici in pressione, comporta la necessità di dotare la stessa con tramogge di carico aventi dispositivo per il convogliamento dell'aria di trafilamento (leakage). Le VRV sono dotate di rotori chiusi aventi 10 pale (vani) in esecuzione elettrosaldata in acciaio inox o al carbonio. Possono essere dotate anche di rotori in esecuzione aperta per la sola versione con cuscinetti. Sono fornibili in due tipologie, contraddistinte dal tipo di supporti del rotore:

- Con cuscinetti esterni a rulli lato comando e a sfera lato rinvio per tutte le taglie
- Con supporti a cuscinetto commerciale (Koyo) per le taglie VRV 160-200-250

Per entrambi i modelli sono previste tre versioni di tenute albero: Tipo "A" con doppio anello a labbro contrapposto e labirinto di insuflaggio Tipo "B" con tenuta a baderna e labirinto di insuflaggio Tipo "C" con sola tenuta a baderna (vedi pag. 27).

## \_ VRV DISCHARGE AND METERING ROTARY VALVE

### COMPONENT FOR HIGH-TEMPERATURE AND ABRASIVE PRODUCTS

This equipment is air tight and suitable for powders in-taking, in a dosing or, simply, unloading system of pressurized or vacuum conveying lines with differential pressure up to 1 bar. Also, it may be a powders-unloading or gravimetric dosing valve when placed under storage silos, hoppers, cyclones, filters, etc.. Any powders to be handled within any major industrial business may be processed by this valve, with particular reference to high-temperature (up to °C 200), and abrasive powders. In the presence of abrasive products and a continuous product head some special reduce-passage inlet chutes shall be applied, in order to avoid premature wear. When the valve is resorted to within under-pressure pneumatic conveying systems it is necessary to equip it with feeding hoppers with a leakage-air conveying device. VRV-type rotary valves have closed-type rotors with 10 blades (compartments) undergone to stainless steel or carbon steel welding. They also may be equipped with open-type rotors when they have bearings. Two different types are available, and depending on the rotor bearing they may have:

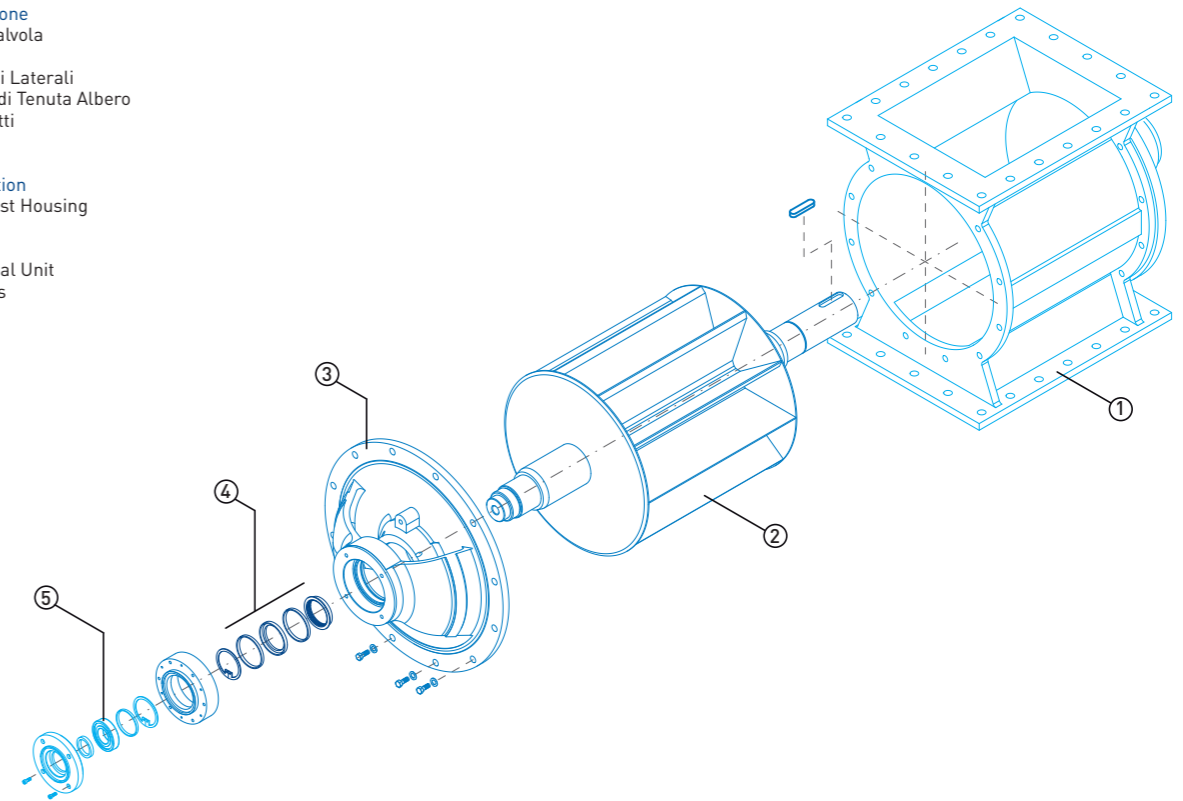
- Axial bearings onto the drive side, and ball bearings onto the non-drive side, for all VRV valve-types
- Commercial bearing housing (Koyo type) for VRV valve 160-200-250

Each of the two models may have three different versions of shaft sealing:

- "A" Type, with double ring with opposed lips and purging labiyinth seal
- "B" Type with gland packing and purging labyrinth seal
- "C" Type with gland packing only (see page 27)

- N. Descrizione
- 1 Corpo Valvola
  - 2 Rotore
  - 3 Coperchi Laterali
  - 4 Gruppo di Tenuta Albero
  - 5 Cuscinetti

- N. Description
- 1 Valve Cast Housing
  - 2 Rotor
  - 3 Covers
  - 4 Shaft Seal Unit
  - 5 Bearings



## \_ VERSIONI DISPONIBILI

- Corpo in fusione di ghisa (con possibilità di cromatura o niche-latura) / rotore elettrosaldato in acciaio al carbonio.
- Corpo in fusione di alluminio / rotore elettrosaldato in acciaio inox a varie titolazioni
- Corpo in fusione di acciaio inox 304 o 316 / rotore elettrosaldato in acciaio inox a varie titolazioni
- Rotore aperto (standard chiuso)
- Rotori con tips di usura intercambiabili



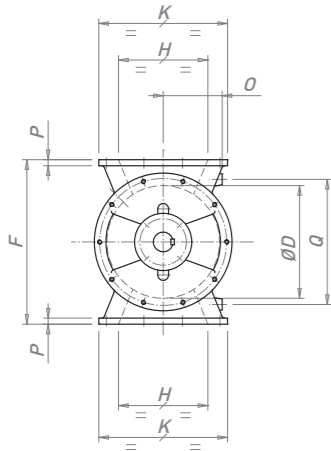
Disponibile anche nella versione conforme alla direttiva ATEX - categoria:  
 II 1D /2GD c IIB TX  
 II 1D /3GD c IIB TX  
 II 1D / - c IIB TX

## \_ VERSIONS AVAILABLE

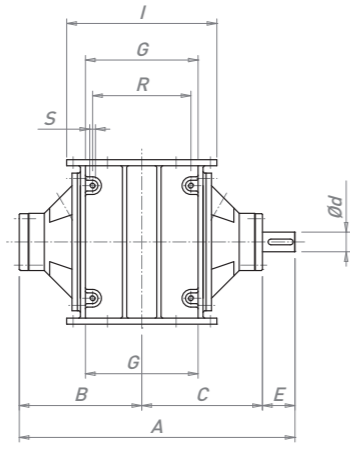
- Cast-iron body (chromium or nickel plating may be supplied)/ welded rotor made of carbon steel.
- Aluminium-cast body / welded rotor made of stainless steel with different titration degrees.
- Cast 304 or 316 stainless steel body / welded rotor made of stainless steel with different titration degrees
- Open-type rotor (standard closed-type)
- Rotors with interchangeable tips

Also available in compliance with ATEX Directives - Category:  
 II 1D /2GD c IIB TX  
 II 1D /3GD c IIB TX  
 II 1D / - c IIB TX

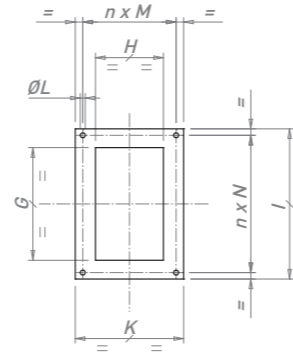
### VRV con CUSCINETTI / VRV with BALL BEARING



VRV - vista laterale / VRV - side view

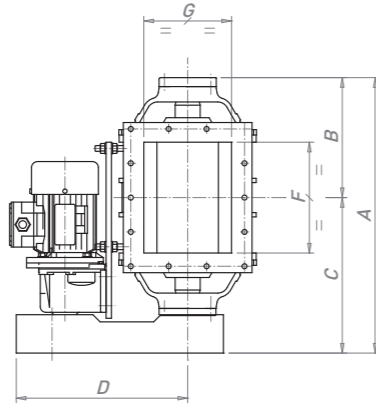
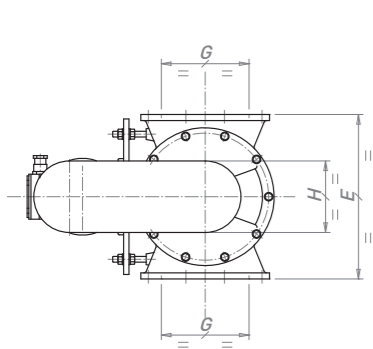


VRV - vista frontale / VRV - frontal view



VRV - flangia di carico e scarico  
VRV - loading and discharging flange

### VRV con CUSCINETTI / VRV with BALL BEARING



#### POSSONO ESSERE FORNITE, A COMPLETAMENTO, CON I SEGUENTI DISPOSITIVI

- Gruppo di comando laterale con motoriduttore e trasmissione pignoni/catena
- Gruppo controllagiri
- Sistema di insuflaggio tenute
- Presa pneumatica
- Raccordi di carico con sistema di sfianto
- Vaschette parzializzatrici

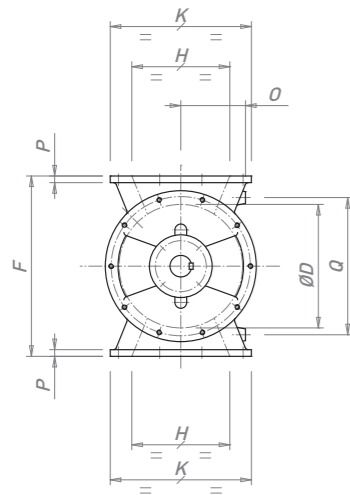
#### THE FOLLOWING ADDITIONAL AND OPTIONAL DEVICES ARE MADE AVAILABLE TO COMPLETE THE VALVE EQUIPMENT

- Lateral unit drive with gearmotor and pinion/chain transmission
- Revolution-control unit
- Gland purging system
- Feeding T- connection
- Inlet connections with gas leakage vent
- Reduce-passage inlet chutes

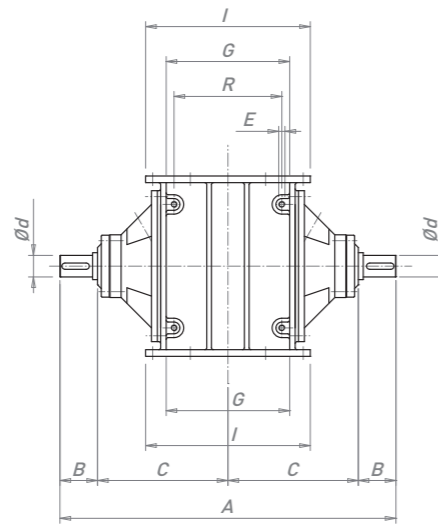
Dimensioni con cuscinetti Size with ball bearing	200	250	315	400	500	630
A	570	650	770	910	1070	1320
B	254	288	346	407	475	608
C	246	280	335	401	474	591
ØD	200	250	315	400	500	630
d	30	38	55	60	70	90
E	70	82	89	102	121	121
F	300	370	460	570	725	910
G	200	250	315	400	500	630
H	160	200	250	315	400	500
I	300	360	420	530	644	800
K	260	312	360	446	544	670
ØL	14	14	14	18	18	18
nxM	2x109	3x90	3x106	4x99	5x98	5x122
nxN	3x86	3x106	4x96	4x120	5x118	7x105
O	115	135	165	205	270	360
P	13	13	17	17	20	24
Q	230	280	350	400	450	500
R	165	220	275	355	455	500
S	M16	M16	M16	M20	M20	M20
litri rotore / rotor liters	5	11	20	43	85	171
peso / weight (kg) (*)	60	95	150	260	500	800

Motorizzazione con cuscinetti Size with motor	200	250	315	400	500	630
A	590	665	790	930	1090	1340
B	254	288	346	407	475	608
C	336	377	444	523	615	732
D	425	480	555	690	730	930
E	300	370	460	570	725	910
F	200	250	315	400	500	630
G	160	200	250	315	400	500
H	200	230	275	350	400	450
kW	0,55	0,75	1,1	1,5	2,2	3
litri rotore / rotor liters	5,1	10,8	20	43	85	171,5
peso / weight (kg) (*)	85	150	250	390	700	1000

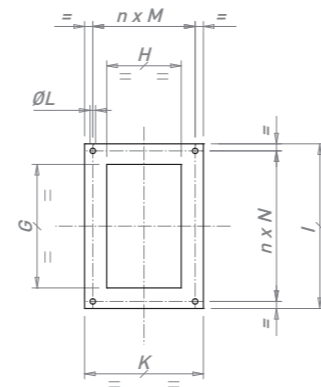
\* Pesi riferiti alla versione in alluminio/acciaio inox / Weights refer to aluminium/stainless steel execution



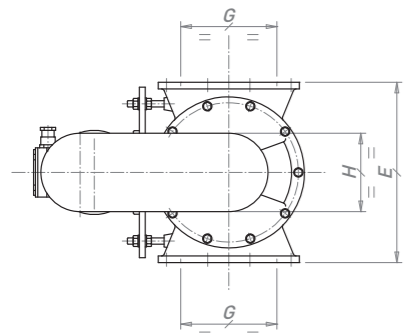
VRV - vista laterale / VRV - side view



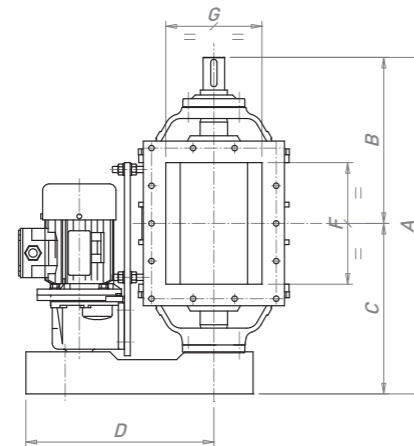
VRV - vista frontale / VRV - frontal view



VRV - flangia di carico e scarico  
VRV - loading and discharging flange



VRV - motorizzazioni con supporti  
VRV - with bearing (Koyo)



Dimensioni con supporti Size with bearing (Koyo)	160	200	250
A	490	570	670
B	45	57	66
C	200	228	263
ØD	160	200	250
d	25	30	35
E	M12	M16	M16
F	250	300	370
G	160	200	250
H	125	160	200
I	250	300	360
K	216	260	312
ØL	12	14	14
nxM	2x90	2x109	3x90
nxN	2x107	3x86	3x106
O	95	115	135
P	10	13	13
Q	175	230	280
R	135	165	220
litri rotore / rotor liters	2,6	5,1	10,8
peso / weight (kg) (*)	36	60	95

Motorizzazione con supporti Size with motor	160	200	250
A	505	585	680
B	245	285	330
C	260	300	350
D	400	425	480
E	250	300	370
F	160	200	250
G	125	160	200
H	200	220	240
kW	0,37	0,55	0,75
litri rotore / rotor liters	2,6	5,1	10,8
peso / weight (kg) (*)	50	85	150

\* Pesi riferiti alla versione in alluminio/acciaio inox / Weights refer to aluminium/stainless steel execution