



_ VALVOLA ROTATIVA A FLUSSO ATTRAVERSATO VRF

Sono apparecchiature idonee all'immissione, a tenuta d'aria, di polveri a basso /medio peso specifico, in un contesto di dosaggio o semplice scarico, su linee di trasporto funzionanti in pressione o in aspirazione aventi valori differenziali non superiori a 1 bar.

La caratterizzazione principale delle VRF è di avere gli attacchi per il convogliamento/scarico del prodotto integrati nei coperchi, conseguentemente minori ingombri in altezza dal punto di vista installativo.

Appartengono alla famiglia di valvole rotative denominate a flusso attraversato, la cui peculiarità è di avere il fluido di trasporto che attraversa il rotore in senso longitudinale (parallelo all'albero); tale conformazione favorisce lo scarico completo degli alveoli anche in presenza di prodotti impaccanti e di difficile scorrimento.

Le minime tolleranze e le diverse applicazioni in sommità delle pale rotore rendono la macchina adatta a qualsiasi tipo di prodotto e di esigenza della clientela.

_ VRF BLOW-THROUGH ROTARY VALVE

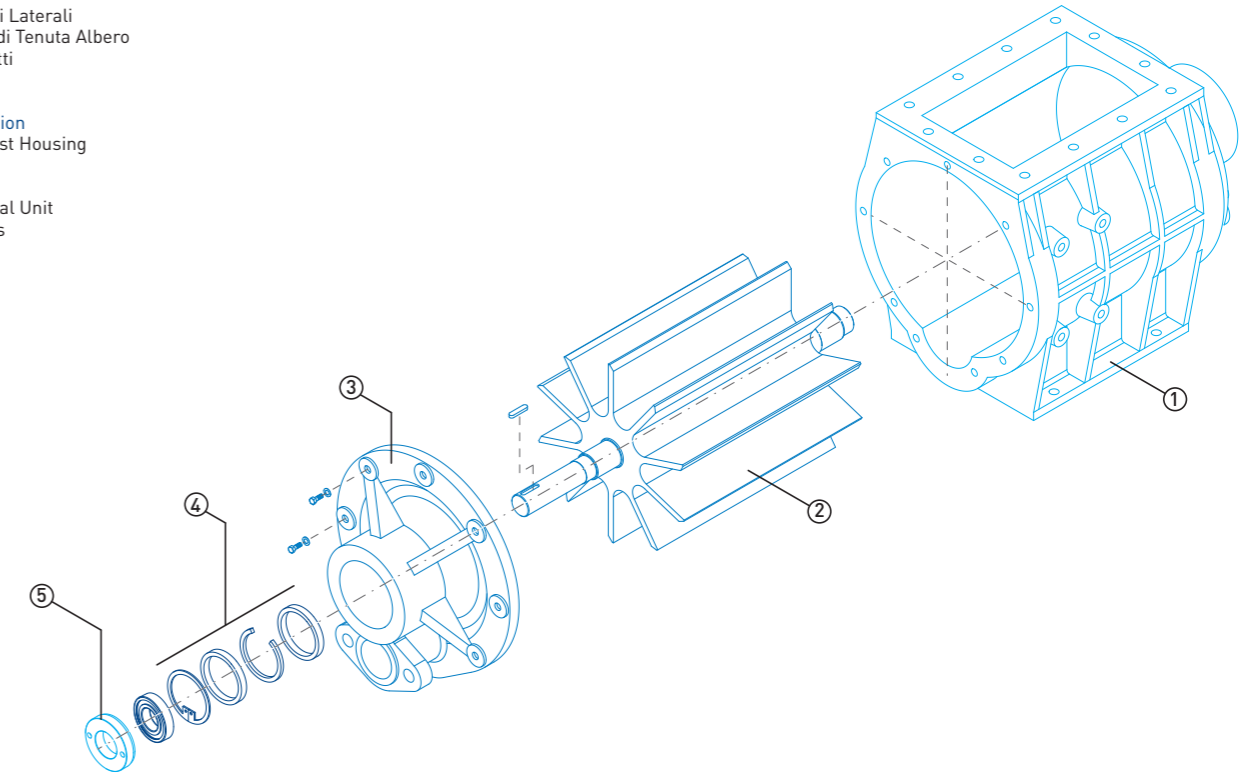
This equipment is air tight and suitable for the in-taking of powders showing a low/medium bulk density in a dosing or, simply, unloading system of pressurized or vacuum conveying lines with differential pressure up to max. 1 bar.

VRF major peculiarity are its product-conveying/unloading connections built into the covers, in order to reach the lowest dimensions in height, and meet installation requirements

This valve falls under the range of blow-through rotary valves which have the conveying fluid flow longitudinally crossing the rotor (parallel to the shaft); such a feature allows a complete cells discharge, also in the presence of clogged or hard-to-be conveyed products.

- N. Descrizione
- 1 Corpo Valvola
 - 2 Rotore
 - 3 Coperchi Laterali
 - 4 Gruppo di Tenuta Albero
 - 5 Cuscinetti

- N. Description
- 1 Valve Cast Housing
 - 2 Rotor
 - 3 Covers
 - 4 Shaft Seal Unit
 - 5 Bearings



_ POSSONO ESSERE FORNITE, A COMPLETAMENTO, CON I SEGUENTI DISPOSITIVI

- Gruppo di comando laterale con motoriduttore e trasmissione pignoni/catena
- Gruppo controllagiri
- Sistema di insuflaggio tenute
- Raccordi per attacco tubazioni di trasporto con varie tipologie di attacco/collegamento
- Raccordi e/o tramogge di carico con sistema di sfiato

_ THE FOLLOWING ADDITIONAL AND OPTIONAL DEVICES ARE MADE AVAILABLE TO COMPLETE THE VALVE EQUIPMENT

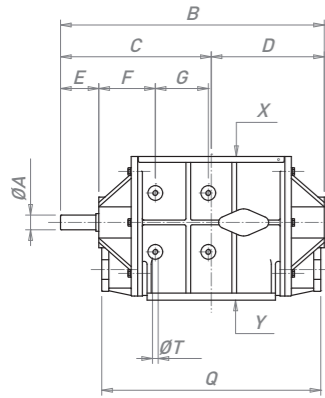
- Lateral unit drive with gearmotor and pinion/chain transmission
- Revolution-speed control unit
- Gland purging system
- Sundry connections to the conveying pipes
- Inlet connections and/or hoppers with gas leakage vent



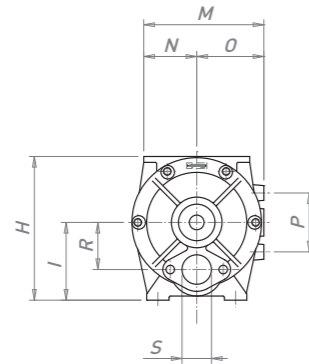
Disponibile anche nella versione conforme alla direttiva ATEX - categoria:
 II 1D /2GD c IIB TX
 II 1D /3GD c IIB TX
 II 1D / - c IIB TX

Also available in compliance with ATEX Directives - Category:
 II 1D /2GD c IIB TX
 II 1D /3GD c IIB TX
 II 1D / - c IIB TX

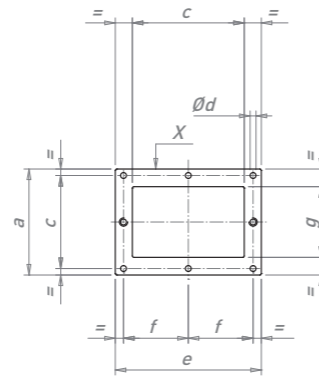
VRF da 130 a 500 / VRF from 130 to 500



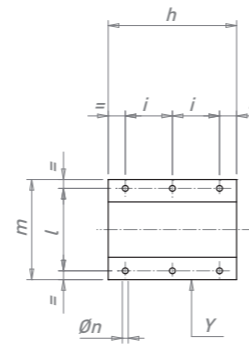
VRF - vista frontale / VRF - frontal view



VRF - vista laterale / VRF - side view

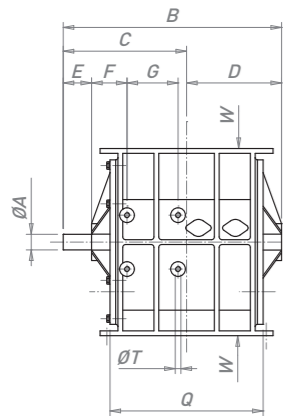


VRF - flangia di carico
VRF - loading flange

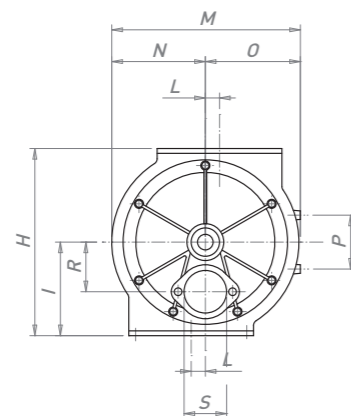


VRF - flangia di base
VRF - base flange

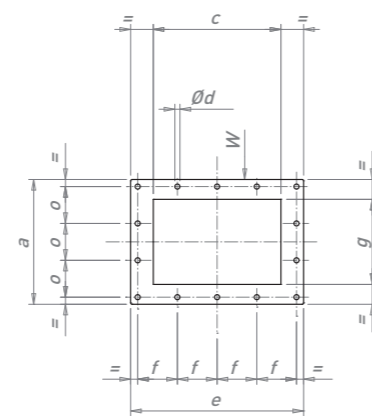
VRF 500-600 / VRF 500-600



VRF - vista frontale / VRF - frontal view



VRF - vista laterale / VRF - side view



VRV - flangia di carico / VRF - loading flange

Dimensioni / Size	130	180	230	300	400	500	600
A	25	25	30	35	35	55	60
B	398	447	583	605	705	770	925
C	233	256	328	345	395	435	530
D	165	191	255	260	310	335	395
E	65	65	73	85	85	100	130
F	85	96	108	112	114	125	-
G	80	90	100	110	131	180	-
H	195	244	305	400	510	660	760
I	110	132	160	220	280	330	380
L	-	-	-	-	-	50	55
M	174	224	284	365	464	665	800
N	85	110	140	180	230	330	400
O	89	114	144	185	234	335	400
P	100	100	120	130	220	190	-
Q	311	372	496	507	613	540	640
R	60	80	100	130	170	175	220
S	30	50	70	100	140	150	160
T	M8	M8	M8	M10	M10	M12	-
a	160	180	230	280	380	440	570
b	140	158	200	240	340	-	-
c	160	190	275	285	345	450	550
Ød	10	10	12	12	12	18	18
e	196	248	355	365	465	610	710
f	80	110	162,5	165	212,5	140	165
g	100	120	150	180	265	300	410
h	160	218	291	306	385	-	-
i	60	80	95	100	165	-	-
l	120	140	190	240	340	-	-
m	140	170	220	280	380	-	-
Øn	10	10	12	12	14	-	-
o	-	-	-	-	-	130	173
Litri	1,2	3,5	8,8	17	35,3	71,8	124,6
peso / weight (kg) (*)	25	42	85	140	230	450	650

* Pesi riferiti alla versione in ghisa / Weights refer to execution in cast iron

_ VERSIONI DISPONIBILI

Corpo macchina e coperchi

- Fusione di ghisa G25
- Fusione di acciaio inox Aisi 304 / Aisi 316 con vari gradi di lucidatura
- Fusione di ghisa G25 con trattamento di nichelatura chimica o cromatura dura a spessore

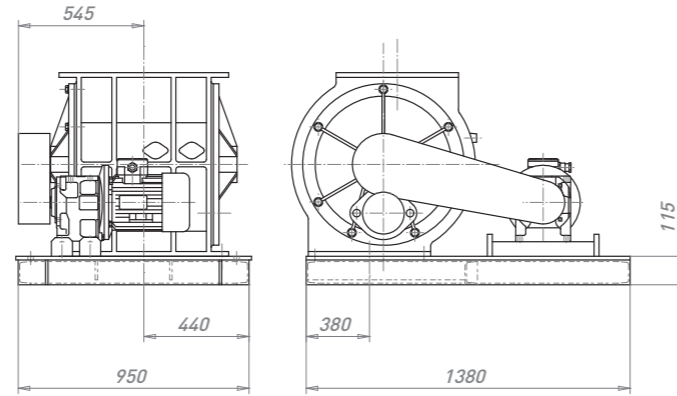
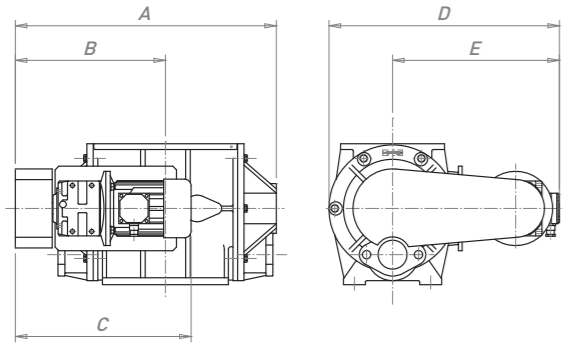
_ VERSIONS AVAILABLE

Machine body and covers

- Cast iron G25
- Cast Aisi 304 / Aisi 316 stainless steel, with different polishing degrees
- Cast iron G25, chemically treated with nickel plating or hard chromium plating

VRF da 130 a 500 / VRF from 130 to 500

VRF 600 / VRF 600



Motorizzazione / Size with motor	130	180	230	300	400	500	600
A	425	460	600	620	720	790	-
B	252	269	345	360	410	455	-
C	425	424	448	470	506	574	-
D	424	475	555	655	775	983	-
E	85	110	140	180	230	330	-
peso / weight (kg) (*)	60	88	130	194	302	570	850

* Pesi riferiti alla versione in ghisa / Weights refer to execution in cast iron

