



_ VALVOLA ROTATIVA A PASSAGGIO VERTICALE VR

Valvole rotative a passaggio verticale, impiegate come organi di tenuta e dosaggio fra due ambienti a pressione diversa; date le accurate lavorazioni meccaniche vengono impiegate con ottimi risultati come tenuta sui trasporti pneumatici a media pressione, aventi valori non superiori a 1 bar.

Le minime tolleranze e le diverse applicazioni in sommità delle pale rotore rendono la macchina adatta a qualsiasi tipo di prodotto e di esigenza della clientela.



Disponibile anche nella versione conforme alla direttiva ATEX - categoria:
 II 1D /2GD c IIB TX
 II 1D /3GD c IIB TX
 II 1D / - c IIB TX

_ VERSIONI DISPONIBILI

Corpo macchina e coperchi

- Fusione di ghisa G25
- Fusione di acciaio inox Aisi 304 / Aisi 316 con vari gradi di lucidatura
- Fusione di ghisa G25 con trattamento di nichelatura chimica o cromatura dura a spessore

_ VR DISCHARGE AND METERING ROTARY VALVE

This discharge and metering rotary valve is used as a dosing and air-tight device in between two environments with different pressure levels. Thanks to its fine machining it is the optimal sealing equipment in low-pressure pneumatic conveying systems not exceeding 1 bar.

Its minimum tolerances and the number of rotor tips applications make it suitable for handling any kind of product, thus meeting a wide range of customer's requirements.

Also available in compliance with ATEX Directives - Category:
 II 1D /2GD c IIB TX
 II 1D /3GD c IIB TX
 II 1D / - c IIB TX

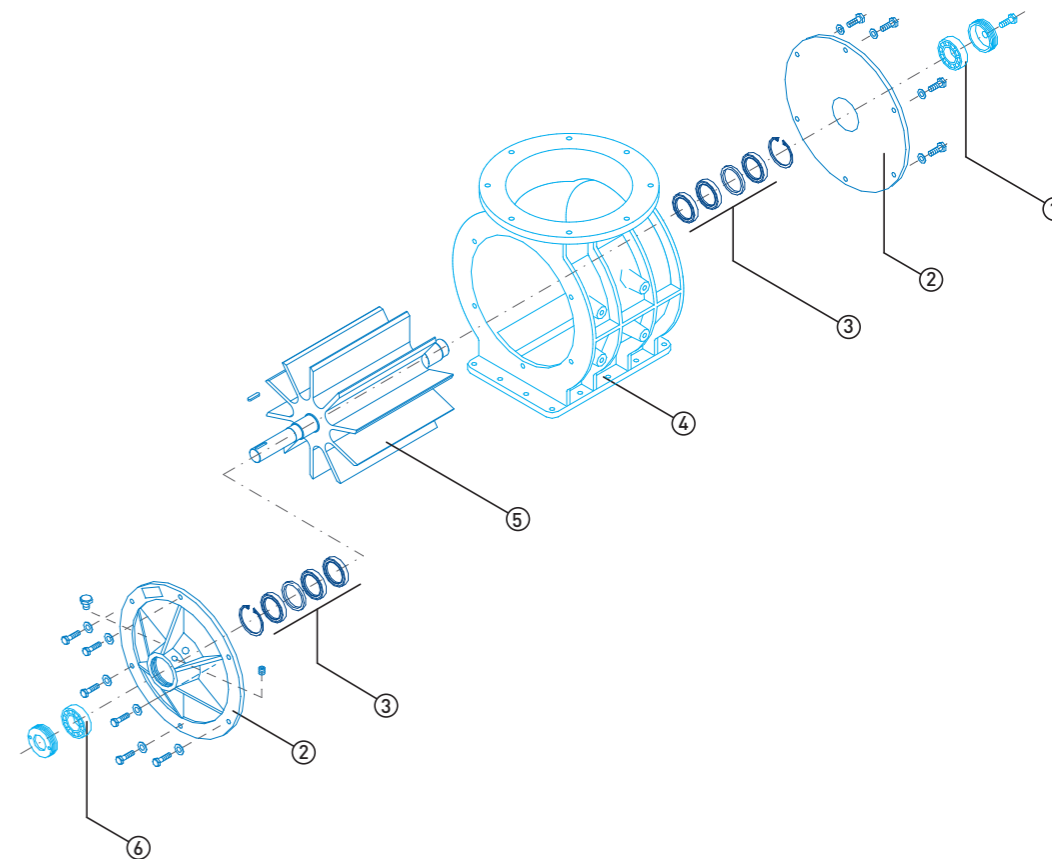
_ VERSIONS AVAILABLE

Body and covers

- G25 cast iron
- Cast Aisi 304 / Aisi 316 stainless steel with various polishing degrees
- G25 cast iron, chemically nickel plated or hard chromium plating

- N. Descrizione
- 1 Cuscinetto Lato Comando
 - 2 Coperchi Lateralì
 - 3 Gruppo di Tenuta Albero
 - 4 Corpo Valvola
 - 5 Rotore
 - 6 Cuscinetto Lato Rinvio

- N. Description
- 1 Drive Bearing Side
 - 2 Covers
 - 3 Shaft Seal Unit
 - 4 Valve Cast Housing
 - 5 Rotor
 - 6 Driving Bearing Side



_ POSSONO ESSERE FORNITE, A COMPLETAMENTO, CON I SEGUENTI DISPOSITIVI

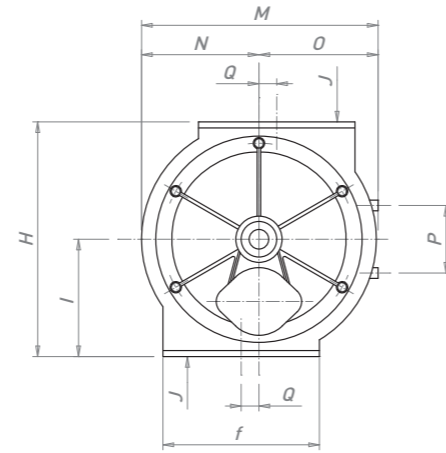
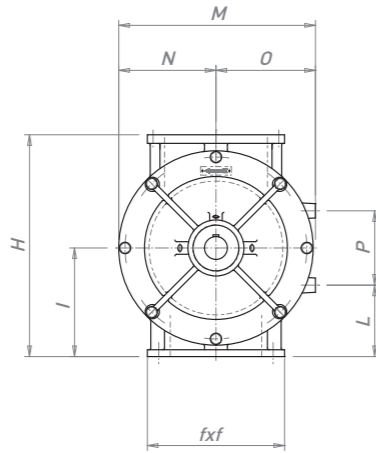
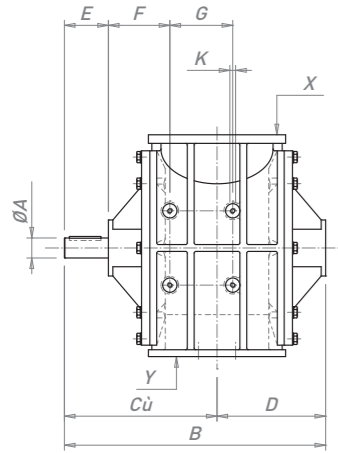
- Gruppo di comando laterale con motoriduttore e trasmissione pignoni/catena
- Gruppo di comando diretto
- Gruppo controllagiri
- Sistema di insuflaggio tenute
- Presa pneumatica opportunamente diversificata in accordo al processo
- Bancali di sostegno
- Raccordi e/o tramogge di carico con sistema antipizzico e sfiato

_ THE FOLLOWING ADDITIONAL AND OPTIONAL DEVICES ARE MADE AVAILABLE TO COMPLETE THE VALVE EQUIPMENT

- Lateral unit drive with gearmotor and pinion/chain transmission
- Drive-on-board unit
- Revolution-control unit
- Gland purging system
- Feeding T- connection made suitable to the process
- Supporting beds
- Connections and/or loading hoppers with anti-pinching system and gas leakage vent

VR da 130 a 400 / VR from 130 to 400

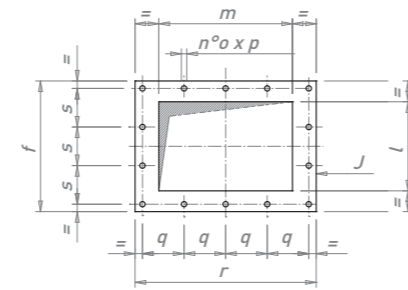
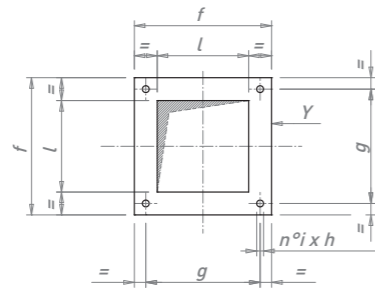
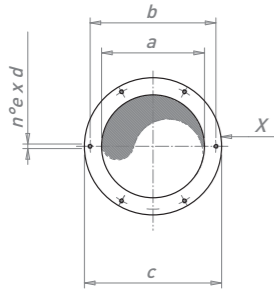
VR 500 - 600



VR - vista frontale / VR - frontal view

VR - vista laterale / VR - side view

VR - vista laterale / VR - side view



VR - flangia di carico / VR - loading flange

VR - flangia di scarico / VR - discharging flange

VR - flangia di carico e scarico
VR - loading and discharging flange

_ ROTORE

- Fusione di ghisa G25
- Fusione in acciaio inox Aisi 304 / Aisi 316 base o L con o senza smussi
- Fusione in acciaio inox Aisi 304 / Aisi 316 base o L con o senza smussi con listelli antiusura o raschiatori dentellati
- In carpenteria in acciaio inox Aisi 304 / Aisi 316 base o L con vari gradi di lucidatura con o senza smussi e/o raschiatori dentellati

_ ROTORE

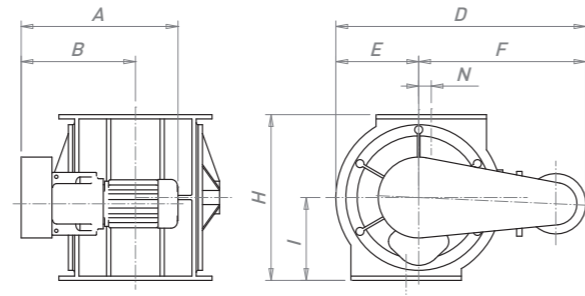
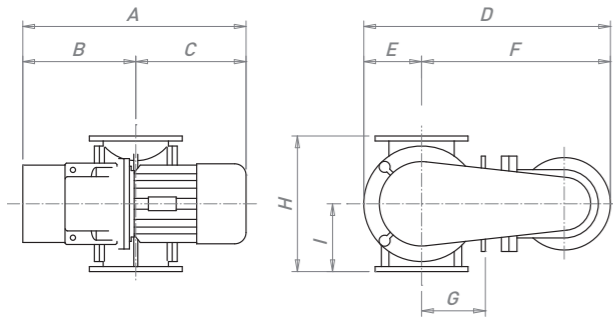
- Cast iron G25
- Cast Aisi 304 / Aisi 316 stainless steel, base or L, bevelled or square cut
- Cast Aisi 304 / Aisi 316 stainless steel, base or L, bevelled or square cut, with filet or engrailed scrapers
- Aisi 304 / Aisi 316 stainless steel structural work, base or L, with different polishing degrees, bevelled or not, and/or engrailed scrapers

Dimensioni / Size	130	180	230	280	350	400	500	600
ØA	25	25	30	35	35	35	55	60
B	335	355	410	455	540	654	770	925
C	200	210	242	265	312	370	435	530
D	135	145	168	190	228	284	335	395
E	65	65	75	75	85	85	100	135
F	95	100	105	107	107	135	125	
G	80	90	100	110	150	150	180	
H	215	270	325	388	464	540	660	760
I	105	135	160	190	230	270	330	380
L	30	85	100	125	145	190	235	-
M	170	234	290	344	424	484	665	800
N	83	115	143	170	210	240	330	400
O	87	119	147	174	214	244	335	400
P	110	100	120	130	170	160	190	
P1	30	85	100	125	145	190	-	-
Q							50	55
K	M8	M8	M8	M10	M10	M10	M12	
a	100	110	140	180	230	270	-	-
b	135	155	170	220	275	330	-	-
c	160	185	190	240	300	380	-	-
d	M8	M8	M8	M8	M12	M12	-	-
e	6	6	6	6	6	6	-	-
f	170	185	230	240	310	400	440	570
g	140	155	200	200	275	350	-	-
h	10	10	12	12	14	16	-	-
i	4	4	4	4	4	6	-	-
l	100	110	140	160	230	270	300	410
m	-	-	-	-	-	-	450	550
o	-	-	-	-	-	-	14	14
p	-	-	-	-	-	-	18	18
q	-	-	-	-	-	-	140	165
r	-	-	-	-	-	-	610	710
s	-	-	-	-	-	-	130	173
peso / weight (kg) (*)	16	29	46	71	129	186	424	623
litri rotore / rotor liters	1,1	2,2	5,5	9,9	21	40,2	71,8	119,3

* Pesi riferiti alla versione in ghisa / Weights refer to execution in cast iron

VR da 130 a 400 / VR from 130 to 400

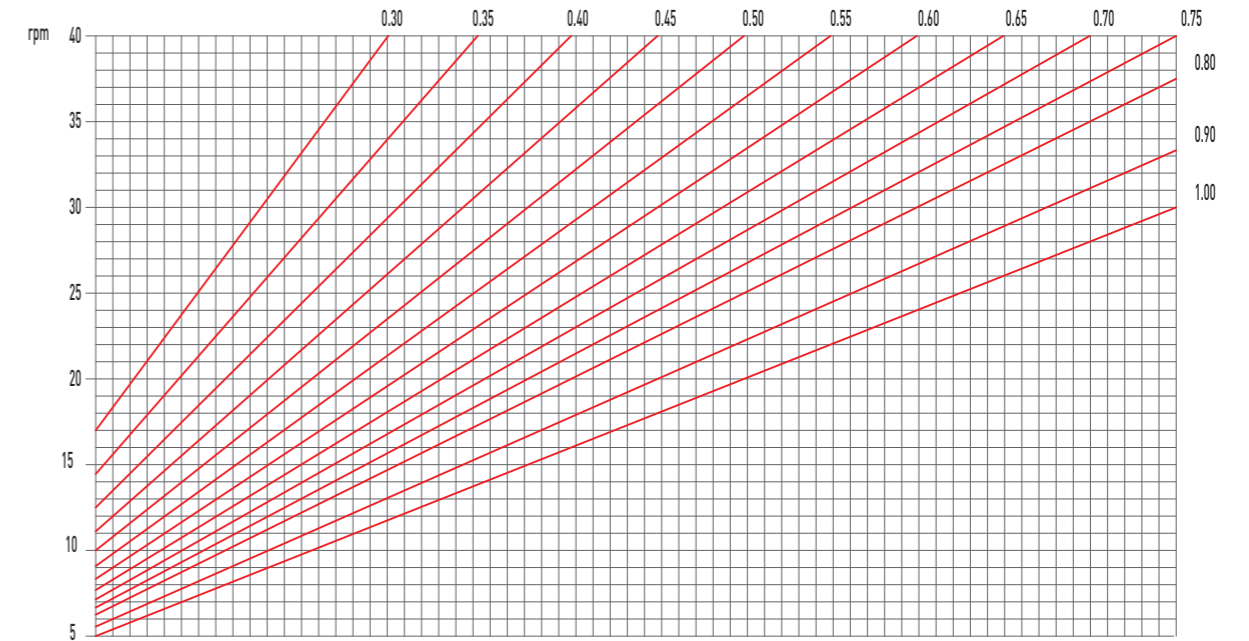
VR 500 - 600



Motorizzazione / Size with motor	130	180	230	280	350	400	500	600
A	429	425	446	465	515	658	790	945
B	220	227	255	277	325	375	455	550
C	209	198	191	188	190	283	335	395
D	465	492	587	631	773	785	985	1170
E	121	115	143	170	210	240	-	-
F	344	377	430	461	563	545	-	-
G	87	119	147	174	214	244	-	-
H	215	270	325	388	464	540	660	760
I	105	135	160	190	230	270	380	400
L	110	135	165	198	234	270	605	770
M	-	-	-	-	-	-	575	630
N	-	-	-	-	-	-	50	55
O	-	-	-	-	-	-	330	380
P	-	-	-	-	-	-	335	400
peso / weight (kg) [*]	52	67	98	131	205	260	514	756
potenza motore / motor power (kW)	0,37	0,37	0,55	0,75	1,1	1,1	1,5	2,2

* Pesi riferiti alla versione in ghisa / Weights refer to execution in cast iron

Coefficiente di riempimento/Filling coefficient



TIPO	l/rpm	mc/h
VR 130	2.4	0.5
VR 180	5.5	1
VR 230	10	2
VR 280	15	3
VR 350	24.5	5
VR 400	35.5	7
VR 500	54	15
VR 600	76	20