

## \_ VALVOLA A PIATTELLO VP

### COMPONENTE LINEA PRODOTTI ALTA TEMPERATURA E ABRASIVI

Le valvole della serie VP, vengono impiegate principalmente per uso con polveri abrasive, impaccanti e/o di difficile scorrimento, anche in presenza di temperature elevate, in ogni settore industriale.

Sono valvole a passaggio integrale, adatte come organo di intercettazione a tenuta., particolarmente idonee per cicloni o filtri che lavorano in depressione.

La tenuta, realizzata da un piattello agente su di una apposita guarnizione, è direttamente proporzionale alla differenza di pressione che si realizza fra la parte inferiore e la parte superiore del piattello (funzionamento autoclavico).

La chiusura della valvola deve avvenire senza battente di prodotto per aumentare la tenuta.

La chiusura del piattello avviene per mezzo di un attuatore rotativo a doppio effetto con comando elettropneumatico.

### \_ VERSIONI DISPONIBILI

- Corpo in carpenteria elettrosaldato in acciaio al carbonio per le grandezze 150-250 e 250
- Corpo in fusione di ghisa G250 UNI ISO 185 per la grandezza 300
- Anello di tenuta in gomma antiabrasiva

## \_ VP FLAP VALVE

### COMPONENT FOR HIGH-TEMPERATURE AND ABRASIVE PRODUCTS

The VP valve is resorted to within any industrial field, especially when abrasive, easy-to-get-clogged, or hard-to-flow powders need to be handled, even at high temperatures.

This valve has an integral passage and therefore is an interception sealing equipment suitable for cyclones or filters operating underpressure.

A sealing flap acts onto its dedicated seal. Sealing is proportionate to the difference in pressure between the flap's lower and upper parts (autoclave effect).

The valve must close without continuous leaf of product in order to increase the sealing.

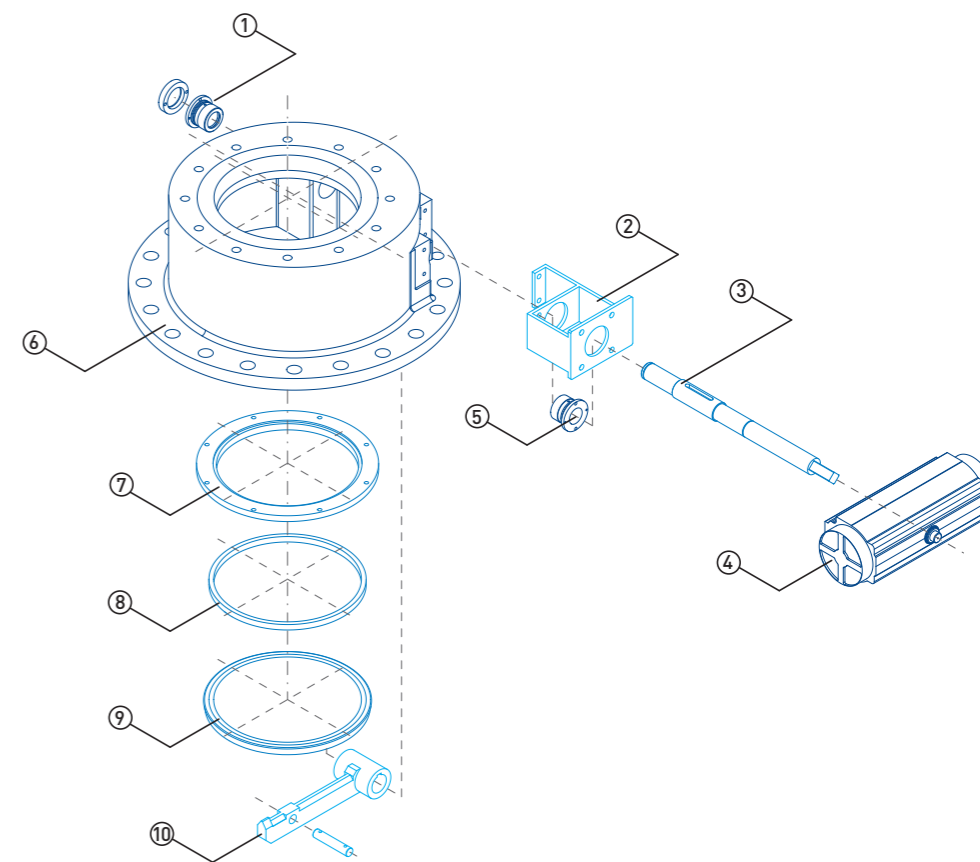
The flap is closed with the aid of an electropneumatically-operated and double-effect rotating actuator.

### \_ VERSIONS AVAILABLE

- Welded body made of carbon steel for sizes 150-250 e 250
- Body made of cast iron G250 UNI ISO 185 for size 300
- Seal ring made of anti-abrasive rubber

- N. Descrizione
- 1 Bronzina di Supporto
  - 2 Supporto Attuatore
  - 3 Albero di Comando
  - 4 Attuatore
  - 5 Bronzina di Supporto
  - 6 Corpo Valvola
  - 7 Anello Supporto Guarnizione
  - 8 Guarnizione
  - 9 Piattello
  - 10 Leva Comando

- N. Description
- 1 Support Bush
  - 2 Actuator Bracket
  - 3 Drive Shaft
  - 4 Actuator
  - 5 Support Bush
  - 6 Valve Cast Housing
  - 7 Seal Support
  - 8 Seal Ring
  - 9 Cap
  - 10 Drive Lever



### \_ A RICHIESTA POSSONO ESSERE FORNITE ANCHE LE SEGUENTI VARIANTI DI MATERIALI

- Corpo in carpenteria elettrosaldato in acciaio Inox 304 o altre titolazioni. per le grandezze 150-250 e 250
- Corpo in ghisa UNI EN 1563 EN-GJS-350-22 per la grandezza 300
- Anello di tenuta in VITON o SILICONE

### \_ POSSONO ESSERE FORNITE, A COMPLETAMENTO, CON I SEGUENTI DISPOSITIVI

- Elettrovalvola di comando
- Box micro

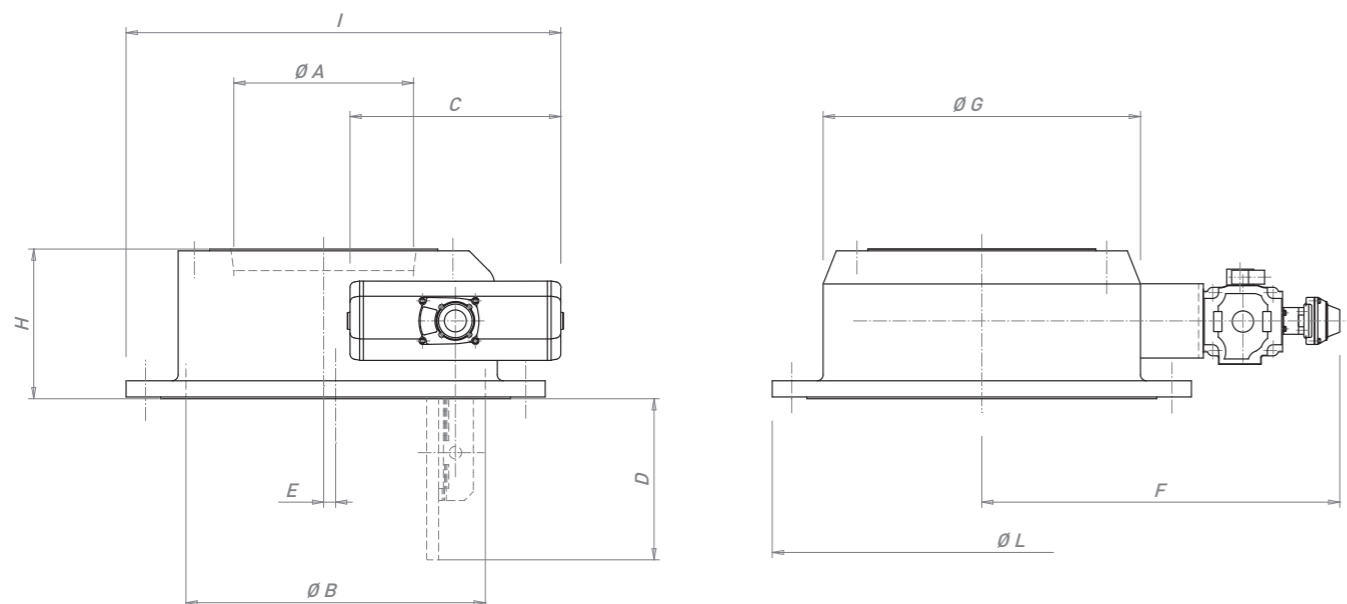
### \_ THE FOLLOWING ALTERNATIVE MATERIALS MAY ALSO BE MADE AVAILABLE

- Welded body made of stainless steel 304 or other titrations for sizes 150-250 e 250
- Body made of cast iron UNI EN 1563 EN-GJS-350-22 for size 300
- Seal ring made of VITON or SILICONE

### \_ FOLLOWING DEVICES MAY BE ADDED

- Solenoid valve-control
- Microswitch box

**FORATURA FLANGIE IN ACCORDO A UNI PN10 O ANSI 150 LB PER DN 150-200-250 SOLO ANSI PER DN 300**  
**FLANGES DRILLED ACCORDING TO UNI PN 10 OR ANSI 150 LB ON DN 150-200-300 ONLY ANSI FOR DN 300**



Dimensioni / Size	150	200	250	300
<b>A</b>	150	200	250	300
<b>B</b>	340	400	450	500
<b>C</b>	328	328	430	430
<b>D</b>	120	160	220	270
<b>E</b>	35	26	26	20
<b>F</b>	526	526	600	600
<b>G</b>	355	420	470	533
<b>H</b>	200	250	250	250
<b>I</b>	530	620	680	750
<b>L</b>	505	565	615	700
<b>peso / weight (kg)</b>	85	100	180	240

**\_ SONO PRODOTTE CON**

- Foratura di attacco UNI Pn 10 o ANSI 150 Lb per le grandezze 150-200-250
- Foratura ANSI 150 Lb per la grandezza 300

**\_ THE VALVE MAY ALSO BE SUPPLIED WITH**

- Etching drills UNI Pn 10, or ANSI 150 Lb for sizes 150-200-250
- Etching drills ANSI 150 Lb for size 300