

_ VALVOLA LAMA VLL/VLR

Valvole a lama con passaggio integrale per intercettazione di prodotti polverosi o in granuli.

La versione "R", caratterizzata da anello di tenuta toroidale interna, è prevista per impieghi con pressioni da -0,5 a 1 bar.

La tenuta verso l'esterno, è garantita da un premistoppa regolabile con baderna.

In esecuzione wafer, sono prodotte con foratura di attacco UNI Pn 10 o ANSI 150 Lb con fori filettati metrici.



Disponibile anche nella versione conforme alla direttiva ATEX 94/09/CE- categoria 2GD

_ VERSIONI DISPONIBILI

VLL valvola a lama libera con tenuta metallo/metallo per uso con granuli non polverosi con diametri compresi fra 0,5 mm e 50 mm. Particolarmente adatte per silos o tramogge o per usi universali a pressione atmosferica.

VLR valvola a lama con anello di tenuta per uso con granuli o polveri, in tutti i casi in cui occorra garantire la tenuta sul lato prodotto. Idonea per tramogge, sili, trasporti pneumatici e usi generici in cui vi è differenziale di pressione.

_ VLL/VLR SLIDE GATE VALVE

Full bore slide valves suitable for powders and pellets.

"R" type with toroidal seal ring suitable for pressure from -0.5 bar to 1 bar.

The tightness towards the outside is assured by an adjustable packing gland system.

The VLL/VLR wafer execution are drilled according to UNI-PN 10 or ANSI 150 lb. flanges with metric thread.

Also available in compliance with ATEX Directives 94/09/CE - Category 2GD

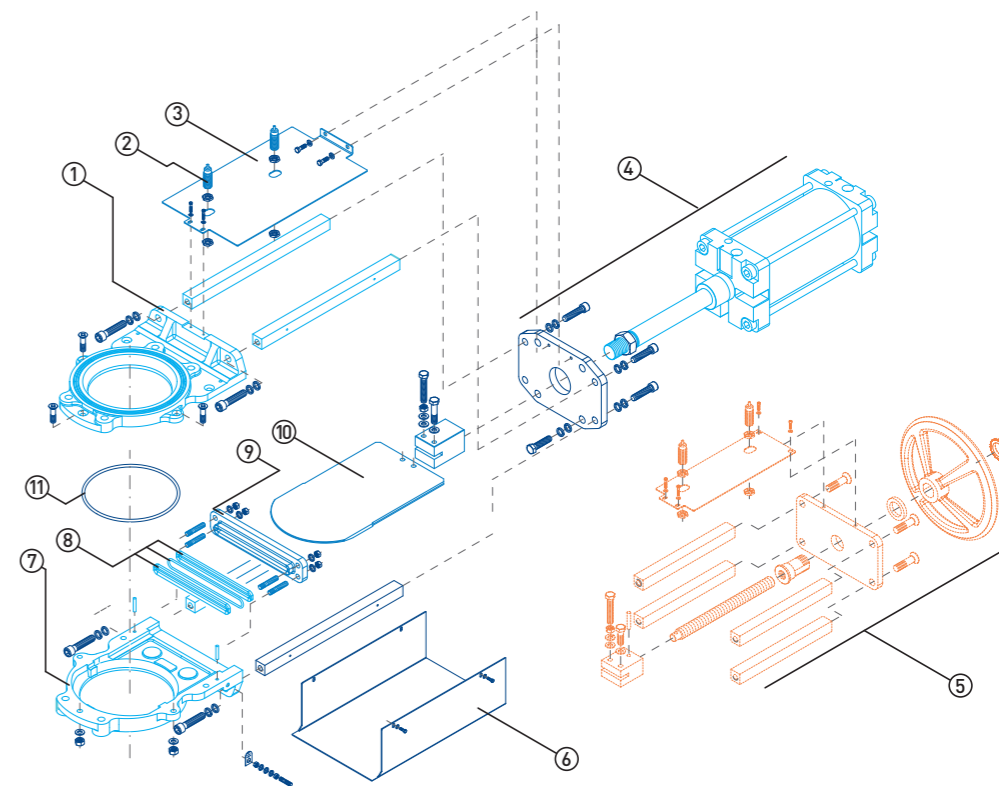
_ VERSIONS AVAILABLE

VLL loose slide gate valve metal/metal seat type suitable for pellets with dimensions from 0,5 mm to 50 mm for silos, hopper and universal application, at atmosphere pressure.

VLR slide gate valve with resilient seat type suitable for powder or pellets with differential pressure from -0,5 bar to 1 bar for silos, hopper, pneumatic conveying and where is required pressure tightness.

- N. Descrizione
- 1 Corpo Valvola Superiore
 - 2 Micro Induttivo
 - 3 Carter Superiore
 - 4 Gruppo Comando Pneumatico
 - 5 Gruppo Comando Manuale
 - 6 Carter Inferiore
 - 7 Corpo Valvola Inferiore
 - 8 Gruppo di Tenuta
 - 9 Premistoppa
 - 10 Lama
 - 11 Or Di Tenuta

- N. Description
- 1 Upper Valve Cast Housing
 - 2 Micro Switch
 - 3 Upper Carter
 - 4 Pneumatic Cylinder Drive
 - 5 Manual Drive
 - 6 Lower Carter
 - 7 Lower Valve Cast Housing
 - 8 Packing Seal
 - 9 Packing Gland
 - 10 Gate
 - 11 Seal Ring



_ TIPOLOGIE DI COMANDO

- Manuale con volantino (VLLM o VLRM)
- Cilindro pneumatico (VLLP o VLPR)
- Rinvio a carrucola con catena (VLLC o VLRC)
- Cilindro pneumatico con volantino di emergenza

_ CORPO MACCHINA

- Fusione di alluminio EN AC 42100
- Fusione di alluminio EN AC 42100 con trattamento di ossido duro
- Fusione di ghisa G25
- Fusione in acciaio INOX Aisi 304 o Aisi 316

_ DRIVE TYPE

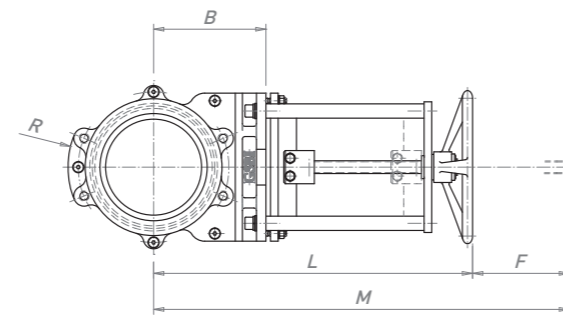
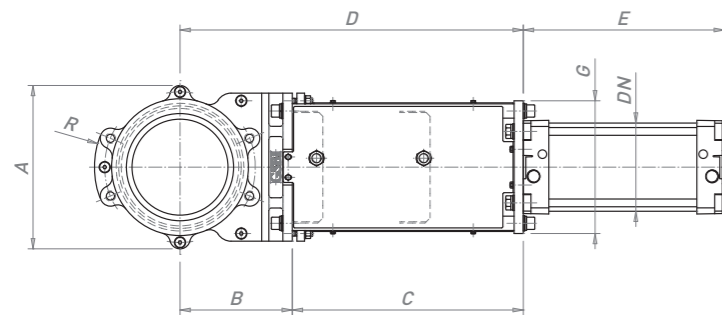
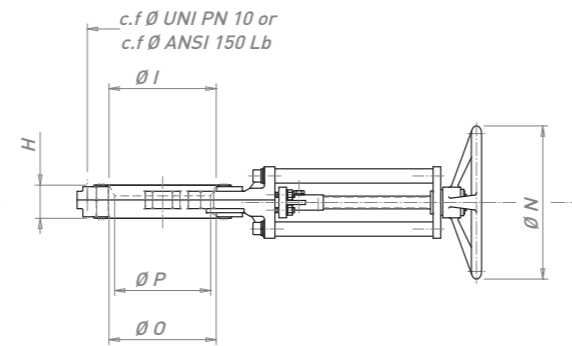
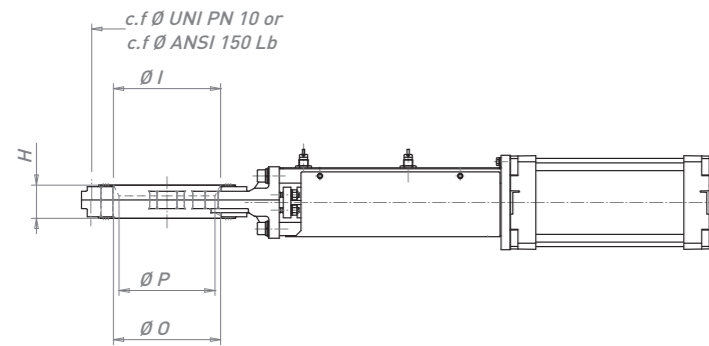
- Manual handwheel (VLLM or VLRM)
- Pneumatic cylinder (VLLP or VLPR)
- Pulley with chain (VLLC or VLRC)
- Pneumatic cylinder with manual handwheel

_ BODY

- Aluminium-cast EN AC 42100
- Aluminium-cast EN AC 42100 with surface hardening
- G25 cast iron
- Cast Aisi 304, Aisi 316 stainless steel

VLRP

VLRM



_ L'ANELLO DI TENUTA TOROIDALE

- Gomma nitrilica (NBR) bianca
- Fluoroelastomero VITON (FKM)
- Silicone (VMO)

_ SEAL RING

- White NBR
- VITON
- Silicone

Dimensioni / Size	80	100	125	150	200	250	300	350	400
A	184	210	245	264	335	375	425	560	597
B	150	160	170	190	220	265	300	350	400
C	265	280	330	365	448	498	570	750	715
D	415	440	500	555	668	763	870	1100	1115
E	226	246	290	313	383	433	480	520	580
F	125	125	125	150	170	170	190	190	190
G	180	180	220	220	270	280	320	320	350
H	60	65	65	65	65	75	75	80	80
Ø I	90	110	140	160	210	260	310	350	410
L	460	480	520	560	640	740	830	1100	1420
M	585	605	645	710	810	910	1020	1290	1610
N	250	250	250	300	300	300	300	300	375
Ø O	90	110	140	160	210	260	310	350	410
Ø P	75	90	125	150	190	240	290	335	390
DN	100	100	125	125	160	160	200	200	200
peso / weight (kg) (*)	18	20	25	30	38	50	75	95	130

* Pesì riferiti alla versione in alluminio con lama in inox / Weights refer to execution in aluminium with stainless steel slide

_ OTTURATORE (LAMA)

- Acciaio INOX Aisi 304 o Aisi 316

_ POSSONO ESSERE FORNITE, A COMPLETAMENTO, CON I SEGUENTI DISPOSITIVI

- Elettrovalvola di comando con o senza gruppo FRL
- Micro switch di varie tipologie
- Junction box per collegamento micro ed elettrovalvole
- Gruppo failure close
- Flussaggio automatico di pulizia interno corpo

_ SLIDE

- Stainless steel Aisi 304 or Aisi 316

_ THE FOLLOWING ADDITIONAL AND OPTIONAL DEVICES ARE MADE AVAILABLE TO COMPLETE THE VLL-VLR

- Solenoid valvel with or without FRL
- Micro switch inductive or mechanical
- Junction box
- Failure close device
- Automatic purging flush for body cavities cleaning