



_ VALVOLA FARFALLA VFW

Valvole a farfalla utilizzate per intercettazione di flussi gassosi e di flussi con prodotti granulari e in polvere, in intervalli di pressioni compresi fra -0,5 e + 3 bar.

Sono componenti in esecuzione wafer per il montaggio fra flangie aventi foratura UNI PN10 o ANSI 150 Lb.

La tenuta è realizzata per mezzo di una camicia in gomma, intercambiabile, alloggiata all'interno del corpo macchina.

Possono essere fornite sia a comando manuale con leva o con attuatore pneumatico.



Disponibile anche nella versione conforme alla direttiva ATEX 94/09/CE - categoria 3D

_ VFW WAFER BUTTERFLY VALVE

The butterfly valve type VFW is employed to intercept gaseous and powder or pellets products for pressure from - 0,5 bar to 3 bar.

VFW wafer construction type are supply for mounting between flanges drilled according to ANSI 150 Lb or UNI PN 10'.

Valve sealing is due to interchangeable rubber jacket inside of body.

The valves are provided with manually or electropneumatically operated.

Also available in compliance with ATEX Directives 94/09/CE - Category 3D

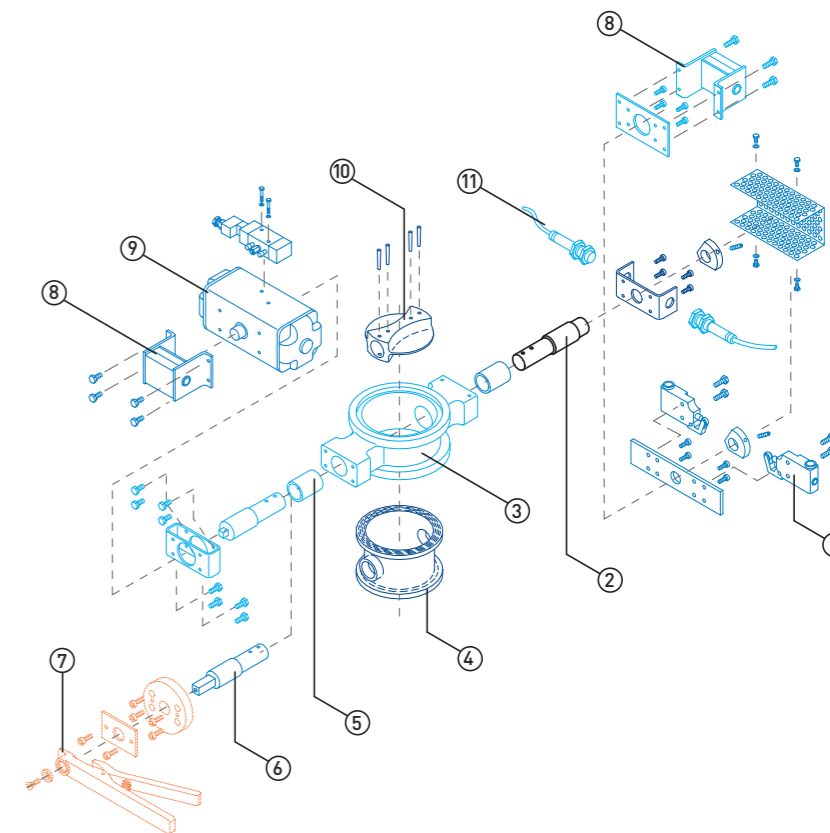
_ VERSIONS AVAILABLE

Body

- Aluminium-cast EN AC 42100
- Aluminium-cast EN AC 42100 with surface hardening

- | N. | Descrizione |
|----|----------------------|
| 1 | Micro Meccanici |
| 2 | Perno di Rinvio |
| 3 | Corpo Valvola |
| 4 | Camicia di Tenuta |
| 5 | Bronzine |
| 6 | Perno di Comando |
| 7 | Leva Comando Manuale |
| 8 | Box Micro |
| 9 | Attuatore |
| 10 | Farfalla |
| 11 | Micro Induttivi |

- | N. | Description |
|----|--------------------|
| 1 | Machanical Switch |
| 2 | Driven Shaft |
| 3 | Valve Cast Housing |
| 4 | Body Seat |
| 5 | Bushes |
| 6 | Driving Shaft |
| 7 | Manually Operated |
| 8 | Box Micro |
| 9 | Actuator |
| 10 | Butterfly |
| 11 | Proximity Switch |



_ FARFALLA (LENTE)

- Fusione di alluminio EN AC 42100
- Fusione di alluminio EN AC 42100 con trattamento di ossido duro
- Fusione in acciaio INOX Aisi 304 o Aisi 316

La camicia interna di tenuta realizzata in NBR bianco alimentare o in silicone (VMO).

_ POSSONO ESSERE FORNITE, A COMPLETAMENTO, CON I SEGUENTI DISPOSITIVI

- Elettrovalvola di comando
- Box micro
- Attuatori a singolo effetto con ritorno a molla

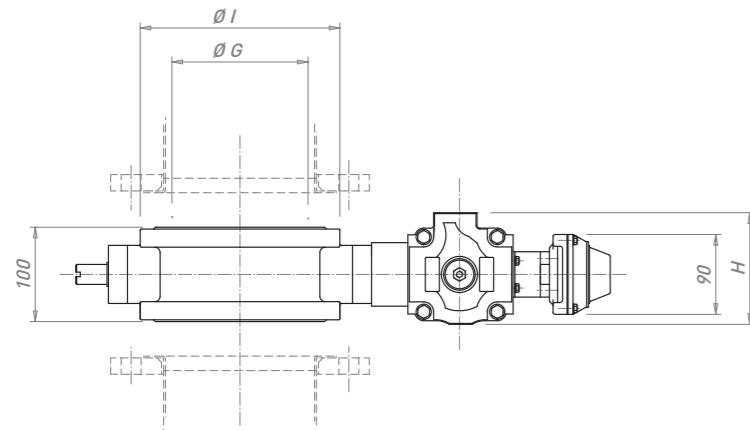
_ BUTTERFLY (LENS)

- Aluminium-cast EN AC 42100
- Aluminium-cast EN AC 42100 with surface hardening
- Stainless steel Aisi 304 or Aisi 316

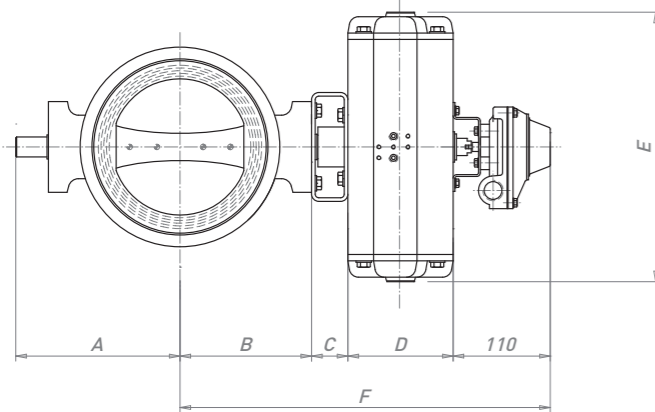
The internal rubber jacket is made in alimentary white nitrilic NBR or in silicone (VMO)

_ THE FOLLOWING ADDITIONAL AND OPTIONAL DEVICES ARE MADE AVAILABLE TO COMPLETE THE VFW

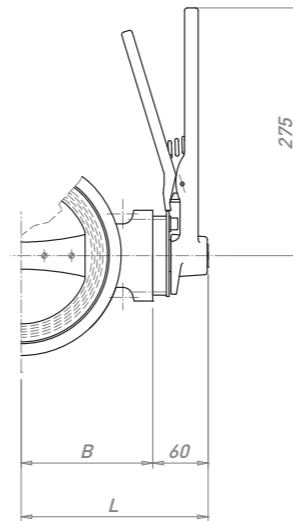
- Solenoid valve
- Microswitch box
- Spring return actuator



VFW - vista laterale / VFW - side view



VFW - vista dall'alto / VFW - top view



Dimensioni / Size	80	100	125	150	200	250	300
A	158	168	188	193	225	257	295
B	108	118	188	193	225	257	295
C	40	40	40	40	60	60	60
D	78	103	103	116	148	148	188
E	196	250	250	297	404	404	522
F	342	376	391	416	476	530	608
G	80	100	125	150	200	250	300
H	80	106	106	123	148	148	187
I	135	162	194	220	273	330	378
L	169	179	194	206	236	268	306
peso / weight (kg.Al)	9	11	12	16	24	28	39