



_ VALVOLA DEVIATRICE A BANDINELLA VDR

Le valvole deviatrici a bandinella sono opportunamente progettate per essere impiegate nelle linee di trasporto pneumatico fino ad 1 bar, per deviare il prodotto, anche senza interruzione del flusso di trasporto.

La deviazione è realizzata da una bandinella piana fulcrata ad una estremità, completa di opportune tenute che, per la particolare costruzione, svolgono anche la funzione di raschiatore eliminando quindi i rischi di bloccaggio tra una deviazione e l'altra anche in presenza di prodotti difficili.

Possono essere usate indifferentemente per polveri e granuli. L'intera gamma può essere fornita sia con comando manuale, sia con comando elettropneumatico a mezzo attuatore rotativo sia con comando elettrico a mezzo attuatore lineare.

La configurazione base è divergente da uno a due tubi.



Disponibile anche nella versione conforme alla direttiva ATEX 94/09/CE - categoria 2GD

_ POSSONO ESSERE FORNITE, A COMPLETAMENTO, CON I SEGUENTI DISPOSITIVI

- Raccordi con foratura ANSI 150 lb
- Raccordi con foratura UNI Pn 10
- Raccordi con flangiatura leggera standard GSB
- Raccordi lisci per giunti Morris
- Elettrovalvola di comando
- Box micro

_ VDR FLAP DIVERTER VALVE

The flap diverter valve is suitable for being used within pneumatic conveying lines with pressure up to 1 bar, and divert the product even with no need to stop the conveying flow.

A flat flap etched at one side, complete with seals which are specifically executed also to act as a scraper, causes the product to be diverted. Such a scraping function prevents the product clogging, even in the presence of difficult-to-be-handled ones, in between diversions.

Both powders and granules may be handled with the assistance of this valve. The complete VDR range may be supplied with a manual control or with electropneumatic rotating actuator or electric linear actuator. Its basic features is the diverting function from one incoming line to two alternative outlets.

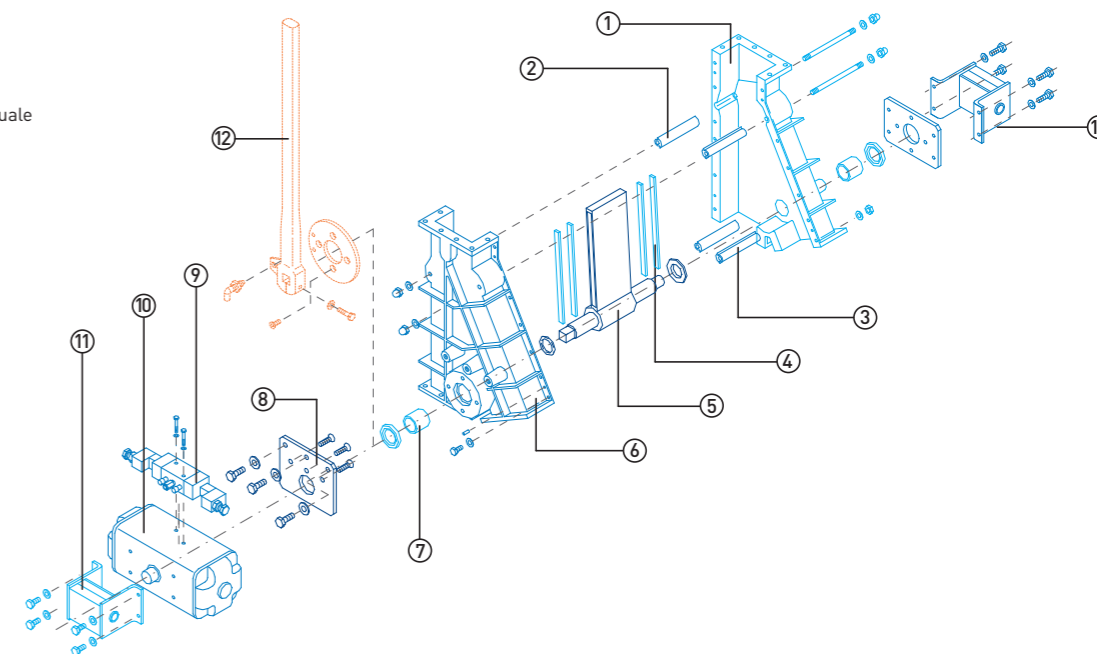
Also available in compliance with ATEX Directives 94/09/CE - Category 2GD

_ THE FOLLOWING ADDITIONAL AND OPTIONAL DEVICES ARE MADE AVAILABLE TO COMPLETE THE VALVE EQUIPMENT

- Pipe connecting flanges drilled ANSI 150 lb
- Pipe connecting flanges drilled UNI Pn 10
- Pipe connecting light flanges-GSBI standard
- Square cut end-pipe connecting flanges for Morris couplings
- Solenoid-valve drive
- Microswitch box

- N. Descrizione
- 1 Corpo Valvola Dx
 - 2 Tenute Fontale Bandinella
 - 3 Tenuta Albero
 - 4 Tenute Lateralì Bandinella
 - 5 Bandinella
 - 6 Corpo Valvola Sx
 - 7 Bronzine
 - 8 Piastra Supporto Attuatore
 - 9 Elettrovalvola
 - 10 Attuatore
 - 11 Box Micro
 - 12 Comando Manuale
 - 13 Box Micro Per Versione Manuale

- N. Description
- 1 Valve Cast Housing Dx
 - 2 Front Flap Seal
 - 3 Shaft Seal
 - 4 Lateral Flap Seal
 - 5 Flap
 - 6 Valve Cast Housing Sx
 - 7 Bushing
 - 8 Actuator Base Plate
 - 9 Solenoid Valve
 - 10 Actuator
 - 11 Box Micro
 - 12 Manually Operated
 - 13 Box micro Manually Version



_ VERSIONI DISPONIBILI

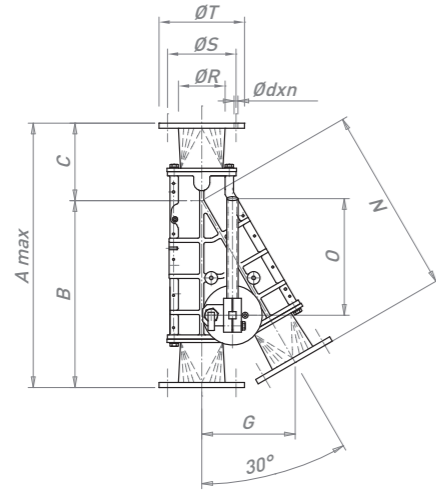
- Corpo in fusione di acciaio inox Aisi 304, Aisi 316 a vari gradi di titolazione
- Corpo in fusione di alluminio EN AC 42100
- Corpo in fusione di alluminio EN AC 42100 con trattamento di indurimento superficiale
- Corpo in fusione di alluminio EN AC 42100 con rivestimento in Nichelatura chimica
- Bandinella in fusione a cera persa in acciaio inox Aisi 304 o Aisi 316 con vari gradi di titolazione
- Esecuzione convergente

Altre esecuzione speciali a richiesta contattando il reparto tecnico GSB.

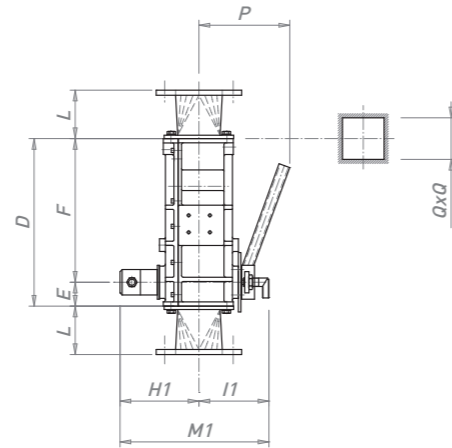
_ VERSIONS AVAILABLE

- Cast Aisi 304, Aisi 316 stainless steel body, with different titration degrees
- Aluminium-cast body EN AC 42100
- Aluminium-cast body EN AC 42100 with surface hardening
- Aluminium-cast body EN AC 42100, chemically nickel-plated
- Flap made of lost-wax Aisi 304 or Aisi 316-stainless steel cast, with different titration degrees
- Convergent execution

GSB technical department is available to evaluate the development of any other optional executions the customer may need.

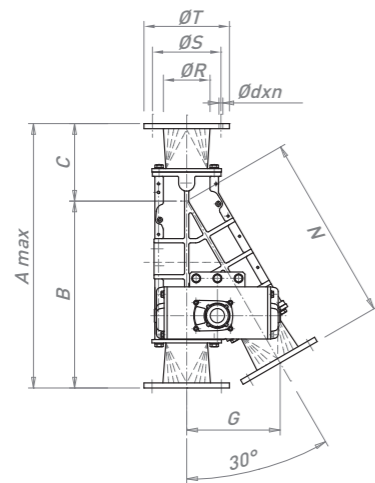


VDR - vista laterale / VDR - side view

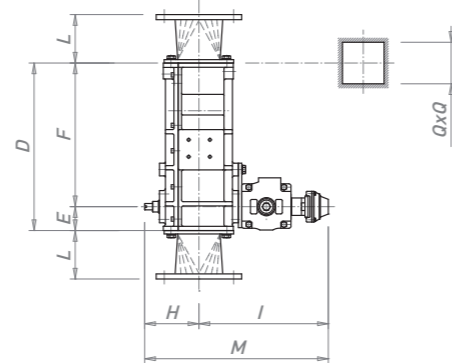


VDR - vista frontale / VDR - frontal view

VALVOLA DEVIATRICE BANDINELLA VDR A COMANDO ELETTROPNEUMATICO
FLAP DIVERTER VALVE VDR ELECTROPNEUMATIC ACTUATOR



VDR - vista laterale / VDR - side view



VDR - vista frontale / VDR - frontal view

Dimensioni / Size	60	80	100	120	135	160	180
A	511	565	645	700	770	800	1000
B	348	385	451	512	545	585	710
C	215	180	194	228	225	215	290
D	363	366	396	450	520	550	600
E	63	66	56	60	65	60	60
F	300	300	340	390	455	490	540
G	185	193	236	256	282	293	355
H	104	115	128	148	160	182	193
H1	162	171	186	206	216	240	250
I	243	277	305	365	410	485	495
I1	141	150	165	190	196	220	230
L	100	100	125	145	125	125	200
M	347	392	433	513	570	667	688
M1	303	321	351	396	412	460	480
N	348	385	450	512	545	585	710
O	275	275	275	280	280	332	332
P	190	200	214	241	246	297	310
Q	60	80	100	120	135	160	180
peso / weight (kg)	18	22	27	36	50	74	86
peso / weight kg.304	32	38	41	57	80	108	133

Raccordi/ Flaged joint	60			80			100			120			135			160			180				
R	46	50	57	67	73	77	86	98	104	110	116	121	126	136	146	150	156	164	176	196	200	214	216
S	85	85	95	105	115	125	130	145	155	155	160	170	175	180	195	195	200	215	230	250	250	270	270
T	110	110	125	130	140	155	160	175	185	185	190	205	215	220	230	230	250	270	290	290	300	300	300
Ød	10			10	12			12			12			12			12						
n	4			4			6			6			6			6			8				
Uni Pn 10	Dn 40 - Dn 50			Dn 65 - Dn 80			Dn 100			Dn 125			Dn 125			Dn 150			DN 200				
Ansi 150 Lb	1" 1/2 - 2"			3"			3" 1/2 - 4"			5"			5" - 6"			6"			8"				