



## \_ VALVOLA DI SOVRA-DEPRESSIONE A PIATTELLO VA

La valvola di sovra-depressione ha il compito di limitare possibili fenomeni di pressurizzazione o messa in vuoto di serbatoi, silos di stoccaggio o tramogge.

La caratteristica peculiare di tale valvola è il funzionamento con contrappesi calibrati : quando i valori di pressione o vuoto eccedono il valore di taratura , il corrispondente piattello si solleva mettendo in collegamento la parte interna del serbatoio con l'atmosfera ripristinando così le condizioni di equilibrio.

Al cessare della causa che ha determinato l'intervento, avviene il riposizionamento del rispettivo piattello, ripristinando la tenuta verso l'esterno. La macchina viene fornita interamente preassemblata, pronta per il funzionamento, con una taratura standard ai seguenti valori:

- + 450 mm. H2O per sovrappressione
- - 50 mm H2O per depressione

Altri valori di taratura possono essere realizzati a richiesta.

La valvola può essere accessoriata con scaldiglia di riscaldamento termostata per evitare la formazione di ghiaccio a basse temperature.

**Sono prodotte con foratura di attacco DN 200 o DN 300 UNI Pn 10 e a richiesta 8" o 12" ANSI 150 Lb.**



Disponibile anche nella versione conforme alla direttiva ATEX 94/09/CE - categoria 3D

## \_ VA OVER-AND-UNDER-PRESSURE FLAP VALVE

This over-and-under-pressure relief valve carry out the function of limiting the pressure or vacuum in storage tanks, silos or hoppers.

The main characteristics of this kind of valve is calibrated counterweight : when the pressure or vacuum value exceeds the valve set , the correspondent cap lifts up, connecting the inside of tank with the atmosphere and restore the initial operating pressure.

The valve shall come completely pre-assembled and ready to be used. Its standard calibration shall be as follows:

- + 450 mm. H2O for overpressure
- - 50 mm H2O for underpressure

Other pressure set will be supplied on demand

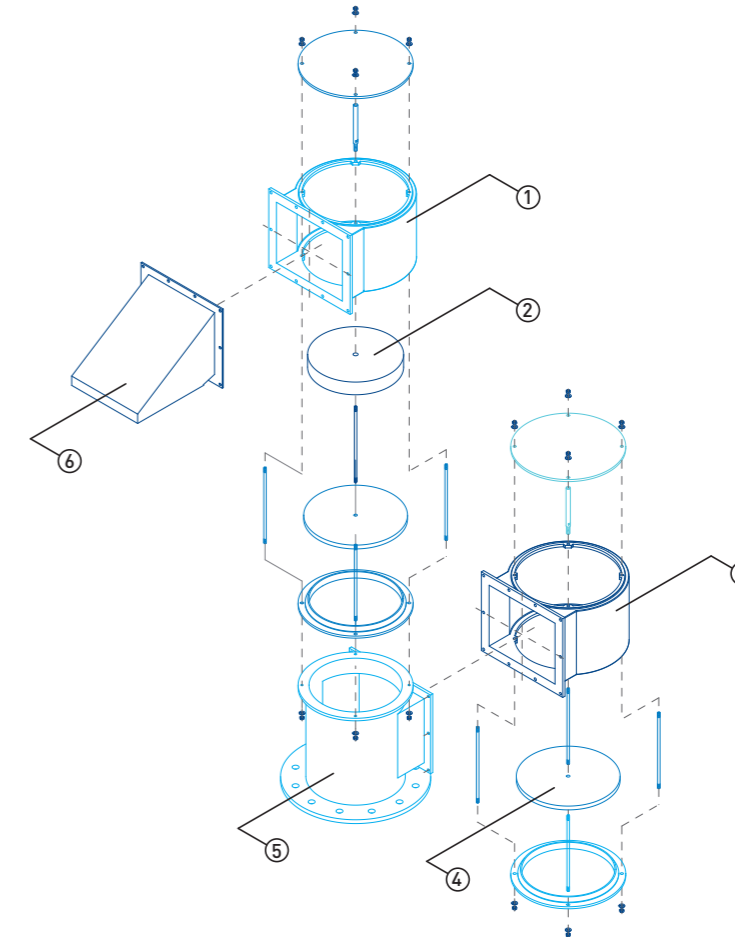
The valve shall may be supplied with space heater to prevent the frost at low ambient temperature.

**The valve may be supplied with etching drills DN 200 o DN 300 UNI Pn 10, and (optional) 8" or 12" ANSI 150 Lb.**

Also available in compliance with ATEX Directives 94/09/CE - Category 3D

- N. Descrizione
- 1 Corpo Sovrapressione
  - 2 Piattello Sovrapressione
  - 3 Corpo Rompivuoto
  - 4 Piattello Rompivuoto
  - 5 Corpo Centrale Valvola
  - 6 Raccordo Uscita

- N. Description
- 1 Overpressure Case
  - 2 Overpressure Pan
  - 3 Underpressure Case
  - 4 Underpressure Pan
  - 5 Main Case Valve
  - 6 Outlet Connector



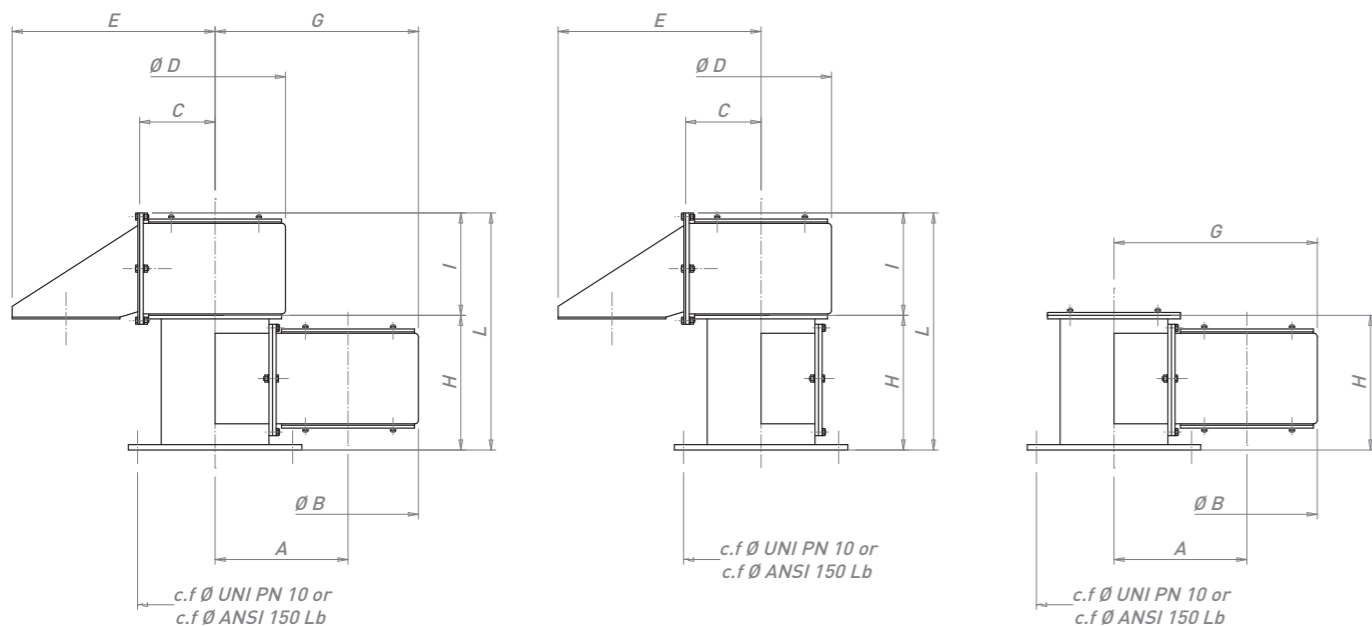
## \_ MATERIALI DI COSTRUZIONE

- Corpo in fusione di alluminio
- Corpo in fusione di alluminio con trattamento ossido duro
- Piattelli mobili acciaio zincato o Aisi 304
- Guarnizioni di tenuta in NBR bianco

## \_ CONSTRUCTION MATERIALS

- Aluminium-cast body
- Aluminium-cast body with surface hardening
- Cup in zinc-plated carbon steel or AISI 304 stainless steel
- White NBR gasket

## VALVOLA DI SOVRA DEPRESSIONE A PIATTELLO VA / OVER AND UNDER PRESSURE FLAT VALVE VA



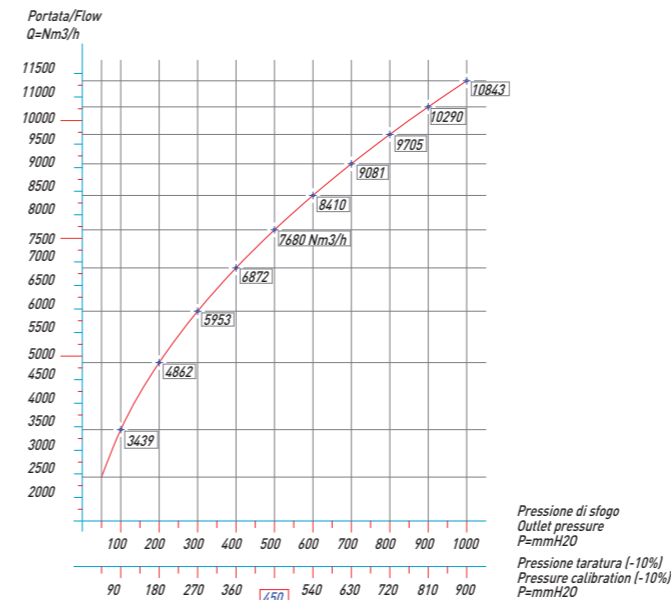
Versione sovra-depressione / Over-under pressure type

Versione sovra pressione / Over pressure type

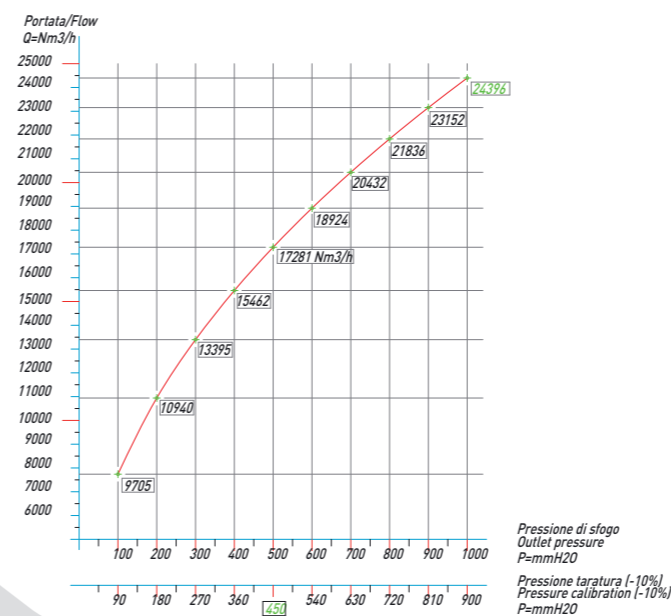
Versione depressione / Under pressure type

Dimensioni / Size	DN 200	DN 300
A	287	370
B	300	392
C	175	210
D	300	392
E	430	565
F	437	565
G	480	660
H	290	380
I	190	280

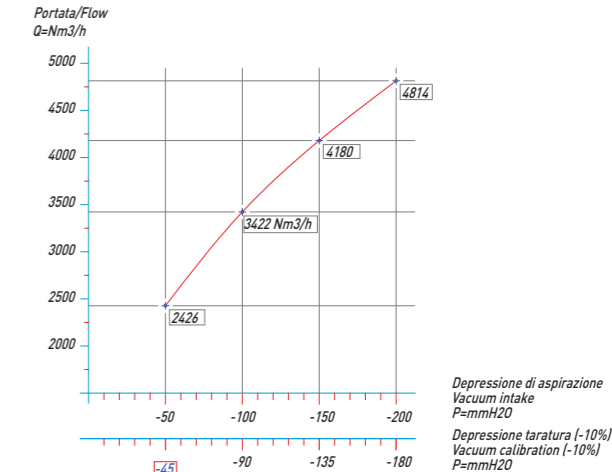
PORTATE FLUSSO ARIA VA 200 IN SOVRAPRESSIONE (T=20°C)  
VA 200 OVERPRESSURE AIR FLOW (T=20°C)



PORTATE FLUSSO ARIA VA 300 IN SOVRAPRESSIONE (T=20°C)  
VA 300 OVERPRESSURE AIR FLOW (T=20°C)



PORTATE FLUSSO ARIA VA 200 IN DEPRESSIONE (T=20°C)  
VA 200 UNDERPRESSURE AIR FLOW (T=20°C)



PORTATE FLUSSO ARIA VA 300 IN DEPRESSIONE (T=20°C)  
VA 300 UNDERPRESSURE AIR FLOW (T=20°C)

