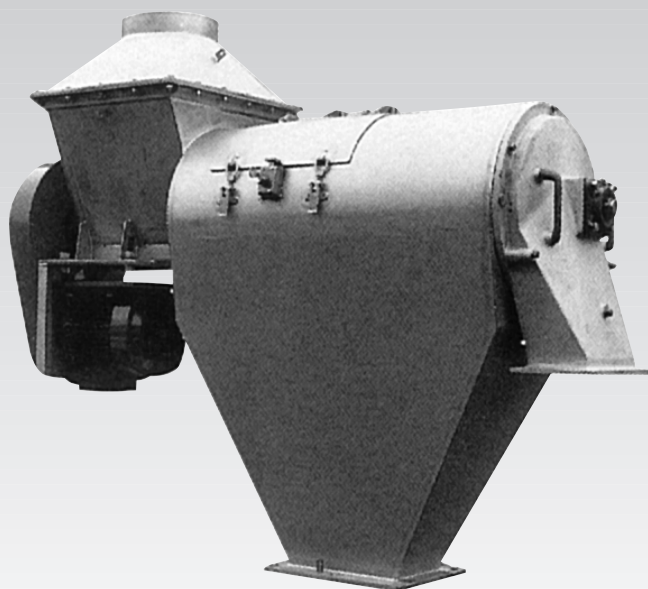


Setacci centrifughi Centrifugal sifters

SC



I setacci centrifughi della serie SC sono impiegati per eliminare corpi estranei e grumi dal prodotto in transito, effettuando così una setacciatura di sicurezza.

Su un unico albero, comandato da motore elettrico, sono montati la coclea di alimentazione e l'aspo rotante che forza il prodotto attraverso una griglia, facilmente sostituibile.

L'insieme è una macchina silenziosa, con ingombri ridotti, e a tenuta della polvere.

Le parti a contatto con il prodotto sono realizzate in:

- Acciaio al carbonio
- Acciaio inox AISI 304 o 316

The centrifugal sifters of the series SC are used for eliminating foreign matters or clots from the product to be treated. In this way a security sifting is carried out.

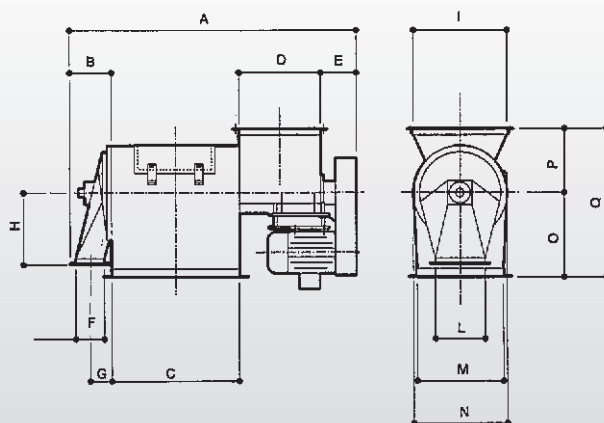
On a single shaft, driven by electric motor, a feeding screw and a rotary swift are fit to force the product through a grid, easily replaceable.

The result is a machine with low overall dimensions, noiseless and dust-proof.

The parts in contact with the product are made of:

- Carbon steel
- Stainless steel AISI 304 or 316.

SC	530	560
A	1365	1700
B	195	195
C	610	850
D	390	418
E	170	237
F	120	120
G	100	100
H	340	340
I	445	445
L	220	220
M	410	410
N	450	450
O	400	400
P	305	305
Q	705	705
t/h max.	20	30
Kw	4	5.5
Kg.	253	297



GSBI