

## Miscelatori a bandiera Flag Mixers



The conical flag mixers type MBY are equipped with an inner worm which, besides rotating on its own axis, makes a revolution motion by following the generating-line of a cone. Conical mixers are employed for the energetic mixing of powdered, granulated or lamelled products. The revolving motion is obtained by a ratchet gear driven by an electric motor. The rotation motion is transmitted by the worm through a universal dust-sealing joint.

The discharge bladed or plug gate is manual or driven pneumatically. The following versions are available:

- In carbon steel
- In stainless steel AISI 304 or AISI 316 for the parts in contact with the product.
- With internal polishing
- With cooling/heating pipe jacket

The rotation drive of the worm is supplied by chain-transmission geared motor.

# MBY

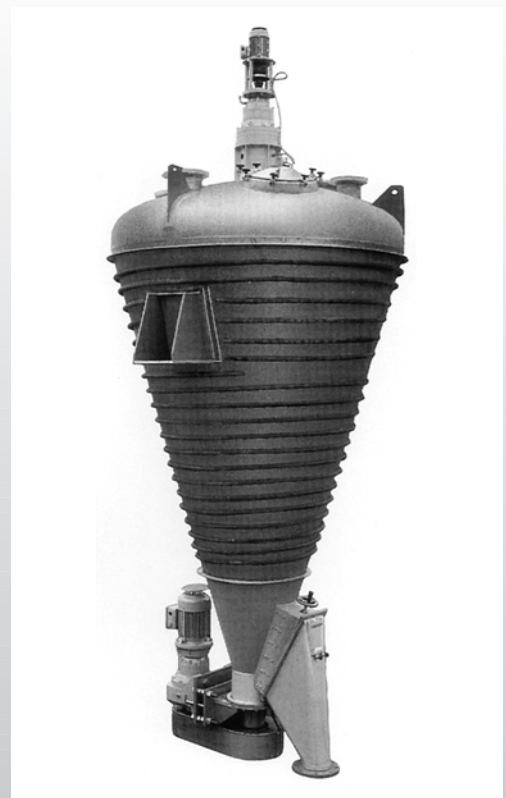
I miscelatori conici a bandiera della serie MBY sono dotati di una coclea interna che. Oltre a ruotare su se stessa, compie un moto di rivoluzione seguendo la generatrice di un cono. I miscelatori conici vengono impiegati per miscelare energicamente prodotti solidi in polvere, granulari o in lamelle. Il movimento di rivoluzione è ottenuto o per mezzo di un arpionismo comandato da un motoriduttore elettrico. Il moto di rotazione è trasmesso alla coclea con un giunto cardanico a tenuta di polvere.

La serranda di scarico viene realizzata in lama o a tappo, a comando manuale o con pistone pneumatico.

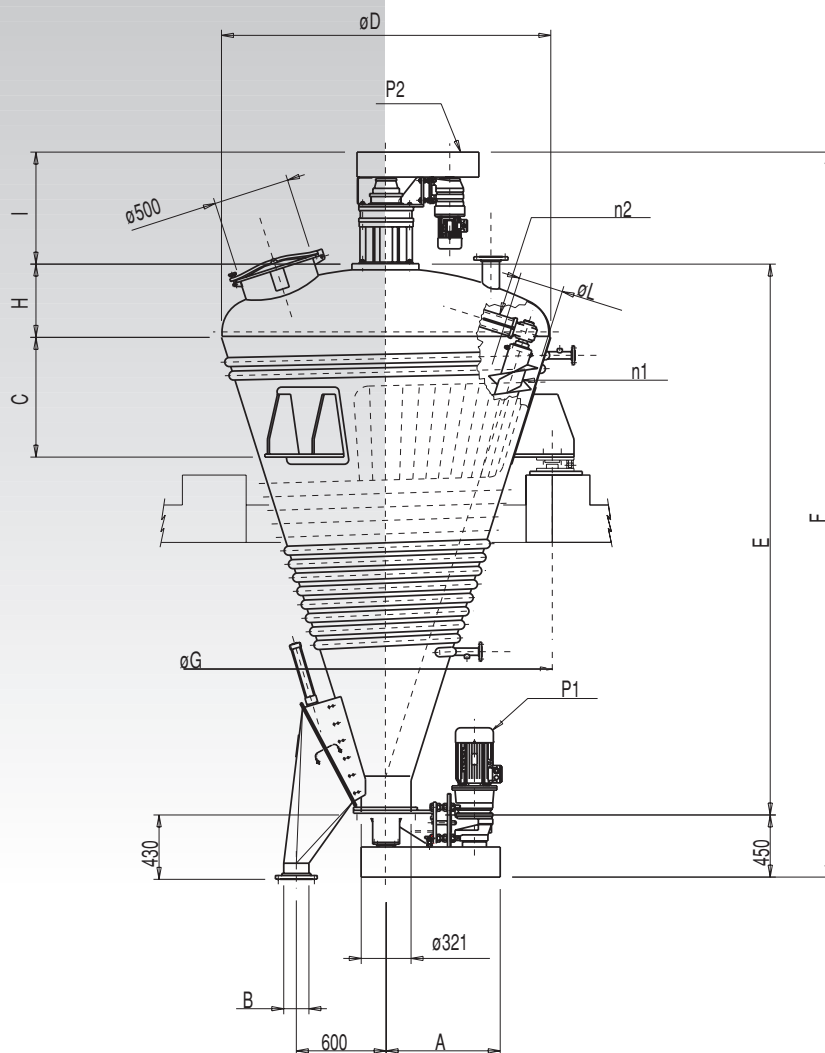
Sono disponibili le seguenti versioni:

- In acciaio al carbonio
- Con parti a contatto con il prodotto in acciaio inox AISI 304 o AISI 316
- Con lucidatura interna
- Con camicia di raffreddamento / riscaldamento

Il comando di rotazione della coclea è dato da motoriduttore con trasmissione a catena.



# GSBI



MBY	m <sup>3</sup> effettivi usefull m <sup>3</sup>	A	Ø B	C	Ø D	E	F	Ø G	H	I	Ø L	P1 (kw)	n1 (rpm)	P2 (kw)	n2 (rpm)	Weight (kg)
1	1.1	700	168.3	520	1600	2665	3865	1600	356	750	300	3	33	0.55	1	1280
1.5	1.7	700	168.3	600	1800	3028	4228	1800	391	750	300	3	33	0.55	1	1950
2	2.3	780	168.3	530	2000	3260	4438	1800	450	750	300	3	33	0.55	1	2550
2.5	2.5	780	168.3	690	2000	3394	4594	1800	450	750	300	5.5	34	0.55	1	2550
3	3.3	780	168.3	800	2200	3680	4859	1870	489	750	300	5.5	34	0.55	1	2550
4	4.6	780	168.3	850	2400	4080	5227	2040	529	750	300	5.5	34	0.75	0.75	2900
5	5.0	780	168.3	900	2400	4250	5429	2050	529	750	300	7.5	35	0.75	0.75	3270
6	6.1	780	168.3	1000	2600	4641	5819	2170	568	750	300	7.5	35	0.75	0.75	3600
7	7.5	780	168.3	1000	2800	4757	5935	2410	607	750	300	7.5	35	0.75	0.75	3840
8	8.0	820	168.3	1000	2800	4828	6006	2420	607	750	350	11	30	1.1	0.5	4100
10	10.3	820	219.1	1000	3000	5291	6470	2650	646	750	350	11	30	1.1	0.5	4530
12	12.1	820	219.1	1100	3200	5525	6704	2810	685	750	350	11	30	1.1	0.5	4900
14	14.2	870	219.1	1300	3450	5961	7139	2990	735	750	350	15	31	1.5	0.5	6450
15	15.0	870	219.1	1300	3600	6244	7422	3150	764	750	350	15	31	1.5	0.5	6800