

Estrattori a coclea dosante, per applicazioni su sili e tramogge contenenti prodotti di difficile estrazione.

Utilizzabili sia come estrattori rompi-ponte che come organi dosanti. Di pratica applicazione e minima manutenzione in quanto studiati appositamente per garantire la regolare estrazione e l'effettivo dosaggio di prodotti difficili.

Costruiti in diverse grandezze adatti per soddisfare ogni tipo di esigenza della clientela e ogni qualvolta vi siano problemi di estrazione.

Versioni disponibili sia con e senza aspi rompi-ponte, coclee adatte ad ogni tipo di materiale e a qualsiasi tipo di dosaggio richiesto.

Disponibili nelle versioni:

- acciaio al carbonio
- acciaio inox Aisi 304 / Aisi 316

The extractor type COA with dosing screw incorporated is applied to silos and hoppers containing products difficult to extract.

The COA is employed both as an antibridging device as well as a dosing equipment.

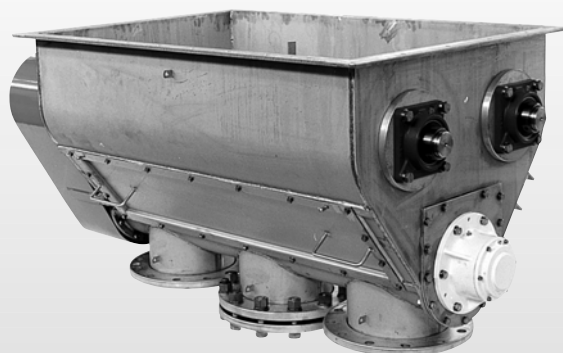
The COA has been studied in order to guarantee a regular extraction and dosing of difficult products it is easily installed and needs minimum maintenance.

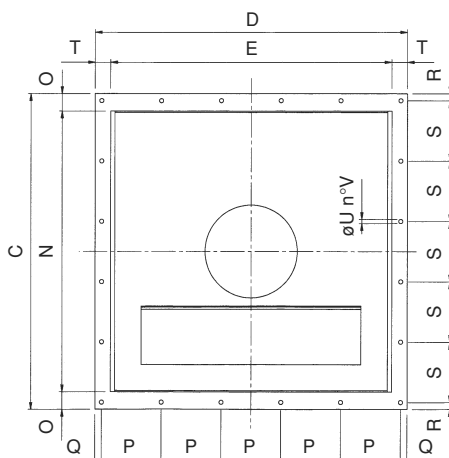
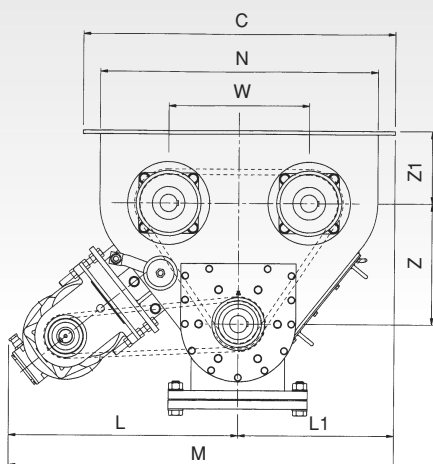
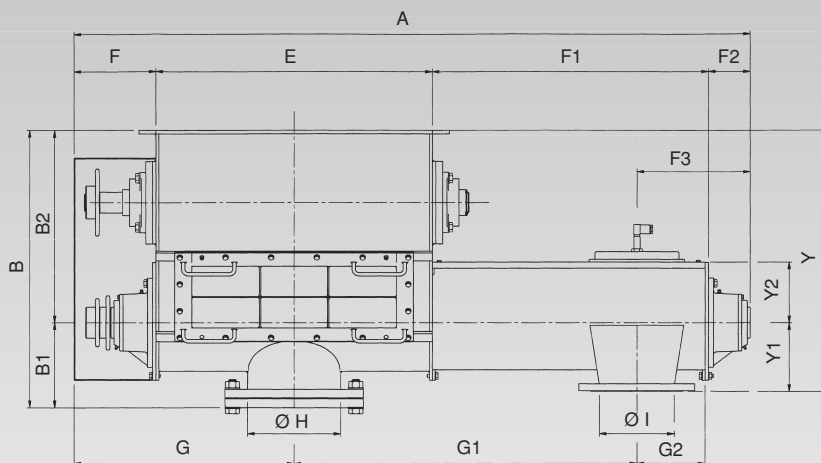
It is manufactured in various dimensions adaptable to any client requirement and whenever there are extraction problems.

The versions are available both with or without the anti bridging device, screws are adaptable to all products and to any type of dosing required.

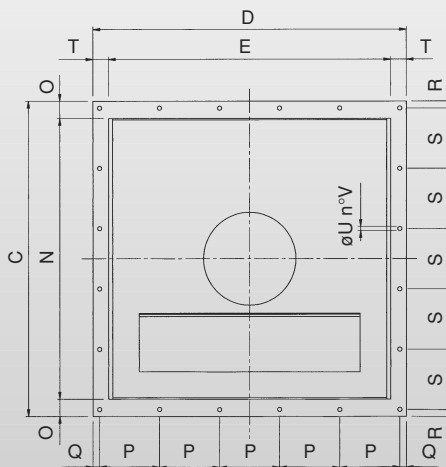
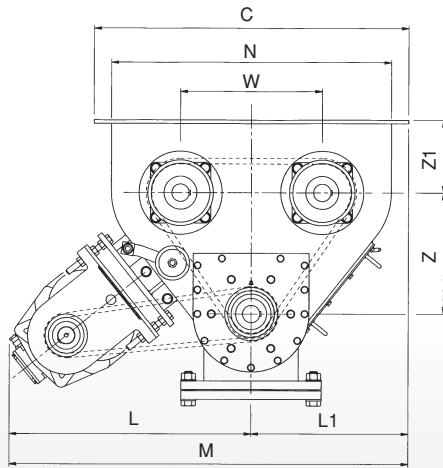
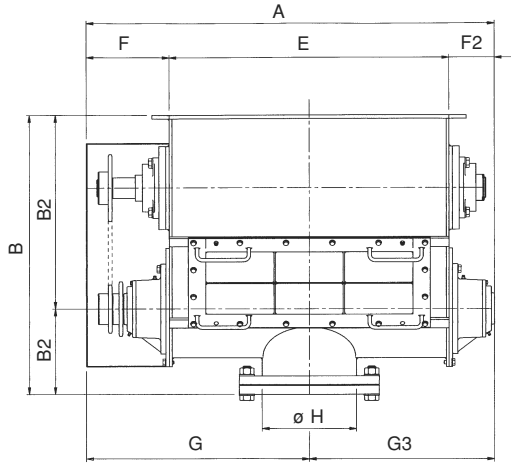
The COA is available in the following versions:

- Carbon steel
- Stainless steel Aisi 304/Aisi 316



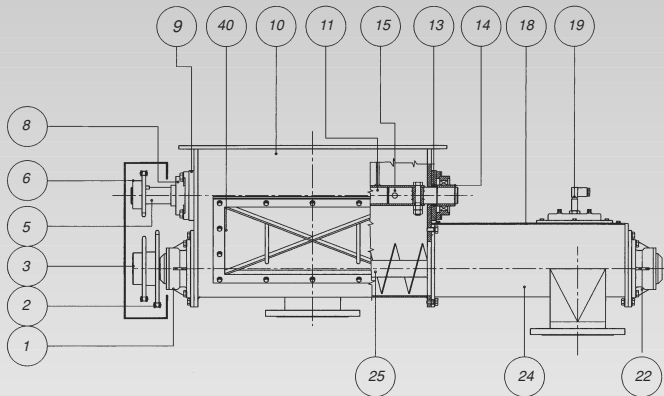


COA	A	B	B1	B2	C	D	E	F	F1	F2	F3	G	G1	G2	ØH	ØI	L	L1	M	N	O	P	Q	R	S	T	ØU n°V	W	Z	Z1	Y	Y1	Y2	Kg	
150	1600	520	150	370	800	806	716	210	572	102	242	568	800	232	168.3	168.3	573	400	973	700	50	192	19	20	190	45	12	16	250	220	150	570	200	110	278
200	1956	728	168	560	910	908	818	236	800	102	302	645	1009	200	219.1	219.1	644	455	1099	810	50	174	19	20	174	45	12	20	410	350	210	760	200	150	327
250	1982	808	248	560	910	908	818	236	806	122	332	645	1005	200	273	219.1	669	455	1124	810	50	174	19	20	174	45	12	20	410	350	210	760	200	176.5	433



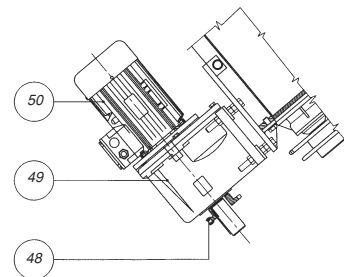
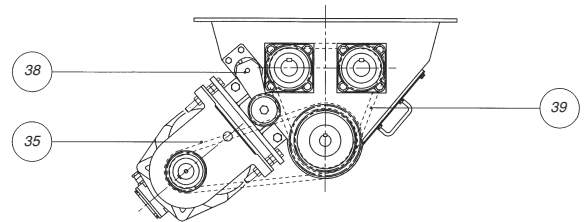
COA	A	B	B1	B2	C	D	E	F	F2	G	G3	øH	øI	L	L1	M	N	O	P	Q	R	S	T	øU	N°V	W	Z	Z1	Kg
150	1028	520	150	370	800	806	716	210	102	568	470	168.3	168.3	573	400	973	700	50	192	19	20	190	45	12	16	250	220	150	238
200	1156	728	168	560	910	908	818	236	102	645	521	219.1	219.1	644	455	1099	810	50	174	19	20	174	45	12	20	410	350	210	280
250	1176	808	248	560	910	908	818	236	122	645	541	273	219.1	669	455	1124	810	50	174	19	20	174	45	12	20	410	350	210	380

Sistemi di estrazione Extraction systems



Pos.	Descrizione	Quantità
1	Testata di comando	1
2	Pignone	1
3	Pignone	1
5	Perno di traino albero aspo	1
6	Pignone	1
8	Supporto UCF	4
9	Porta parapolvere	4
10	Cassa estrattore	1
11	Aspo per cassa	2
13	Anello di tenuta	4
14	Anello di arresto	4
15	Perno albero aspo	4
18	Coperchio coclea	1
19	Portello di emergenza	1
22	Testata di coda	1
24	Cassa coclea	1
25	Albero spira	1
35	Catena	-
38	Tendicatena	1
39	Catena	-
40	Portello d'ispezione aspo	1
48	Pignone	1
49	Riduttore	1
50	Motore elettrico	1

COA



Pos.	Description	Quantity
1	Driving Head	1
2	Pinion	1
3	Pinion	1
5	Draft pin	1
6	Pinion	1
8	UCF support	4
9	Dust seal support	4
10	Extractor casing	1
11	Shaft	2
13	Seal ring	4
14	Stop ring	4
15	Pin	4
18	Screw conveyor cover	1
19	Safety Hatch	1
22	Driven Head	1
24	Screw conveyor casing	1
25	Screw Shaft	1
35	Chain	-
38	Chain Tightener	1
39	Chain	-
40	Inspection door	1
48	Pinion	1
49	Reducer	1
50	Electric motor	1

GSBI