



## \_ VALVOLA DEVIATRICE A SFERA DVS

### COMPONENTE LINEA PRODOTTI ALTA TEMPERATURA E ABRASIVI

I deviatori della serie "DVS" sono valvole deviatrici a due vie utilizzati in ogni settore industriale su linee di trasporto pneumatico. Sono particolarmente adatte per usi con polveri abrasive e/o ad alta temperatura e per trasporti pneumatici ad alta pressione. Per altri impieghi ed usi consigliamo di consultare i nostri tecnici per l'individuazione della esecuzione ottimale in funzione del servizio richiesto.

### CARATTERISTICHE

Una sfera con opportune guarnizioni di tenuta viene fatta ruotare da un attuatore pneumatico per chiudere una o l'altra via non interessata al trasporto del prodotto. Per la loro particolare costruzione, infatti, la pressione stessa del trasporto pneumatico contribuisce poi a spingere ulteriormente la sfera nella sua sede garantendo la massima tenuta. Ulteriore vantaggio di questa apparecchiatura è la possibilità di sostituire le guarnizioni di tenuta senza dover smontare il deviatore dalla sua posizione di lavoro, agendo da due flangie laterali di servizio. Pressione massima di esercizio 6 bar.

### E' ESSENZIALMENTE COSTITUITA DA

- Corpo in fusione di ghisa
- Flangie con anello antiusura
- Sfera con guarnizioni di tenuta
- Bronzine di supporto con tenute lubrificate a grasso
- Attuatore rotante pneumatico a doppio effetto



Disponibile anche nella versione conforme alla direttiva ATEX 94/09/CE - categoria 2GD

## \_ DVS TWO-WAY PLUG DIVERTER VALVE

### COMPONENT FOR HIGH-TEMPERATURE AND ABRASIVE PRODUCTS

The "DVS" type valve is a two-way diverter valve, built into pneumatic conveying systems to meet the needs of any industrial field. It is particularly suitable for the handling of abrasive powders and/or at high temperatures, and within high-pressure pneumatic conveying lines.

GSBI technical department is available to evaluate the development of any other optional executions the customer may need.

### FEATURES

A plug with the appropriate sealing gaskets is rotated by a pneumatic actuator, to close those ways which are not involved with the product pneumatic conveyance.

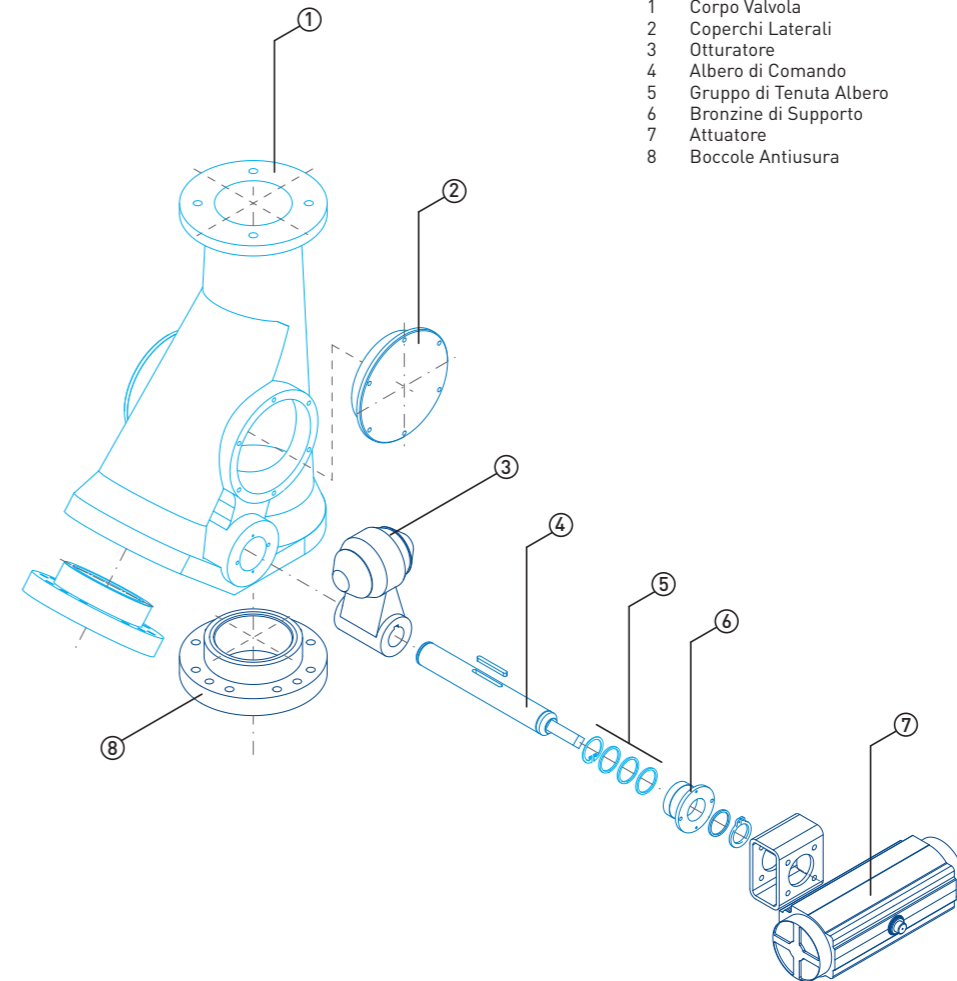
They are constructed in a way so to have the pneumatic conveying pressure to further thrust the plug in its seat, thus ensuring the maximum tightness. Also, this equipment allows the replacement of its sealing gaskets by operating through two service side flanges, with no need to disassemble the diverter from its site.

Max operating pressure: 6 bar.

### MAJOR BUILDING PARTS

- Cast iron body
- Flanges with anti-wear ring
- Plug with sealing gaskets
- Supporting bushings with greased seals
- Rotary double-effect pneumatic actuator

Also available in compliance with ATEX Directives 94/09/CE - Category 2GD



N.	Descrizione
1	Corpo Valvola
2	Coperchi Laterali
3	Otturatore
4	Albero di Comando
5	Gruppo di Tenuta Albero
6	Bronzine di Supporto
7	Attuatore
8	Boccole Antiusura

N.	Description
1	Valve Cast Housing
2	Covers
3	Shutter
4	Actuating Shaft
5	Shaft Seal Unit
6	Support Bushes
7	Actuator
8	Wear Resistant Bushes

### \_ POSSONO ESSERE FORNITE, A COMPLETAMENTO, CON I SEGUENTI DISPOSITIVI

- Elettrovalvola a 5 vie a doppio solenoide
- Box micro

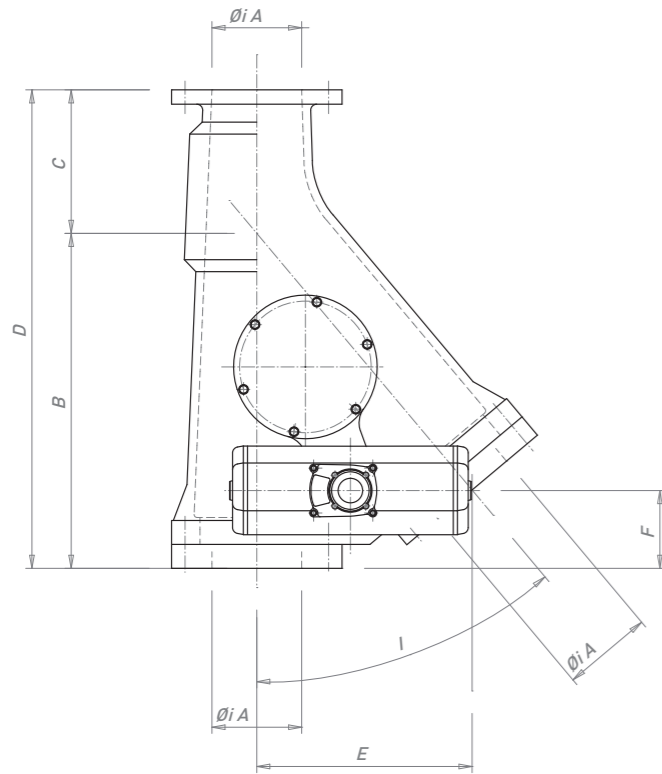
Sono fornite con foratura di attacco UNI Pn 10 e a richiesta ANSI 150 Lb.

### \_ FOLLOWING DEVICES MAY BE ADDED

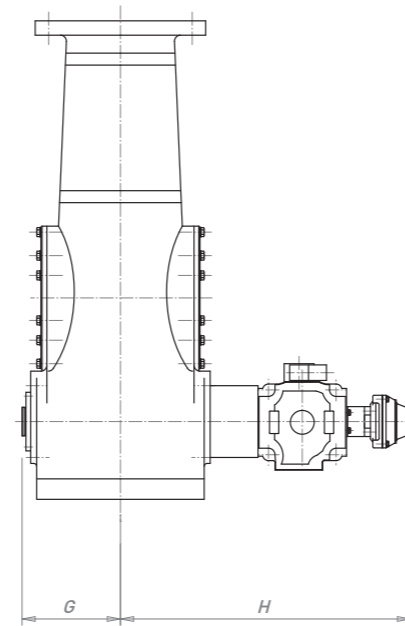
- 5-way double-solenoid valve
- Microswitch box

The valve may be supplied with etching drills UNI Pn 10, and (optional) ANSI 150 Lb.

## VALVOLA DEVIATRICE A SFERA DVS / TWO WAY PLUG DIVERTER VALVE DVS



DVS - vista laterale / DVS - side view



DVS - vista frontale / DVS - frontal view

Dimensioni / Size	65	80	100	125	150	200	250	400
<b>A</b>	65	80	100	125	150	200	250	400
<b>B</b>	470	380	405	495	560	640	680	950
<b>C</b>	90	140	175	220	240	160	170	250
<b>D</b>	560	520	580	715	800	800	850	1200
<b>E</b>	235	245	260	318	360	411	437	612
<b>F</b>	63	89	95	116	131	150	160	222
<b>G</b>	116	121	136	156	166	191	260	345
<b>H</b>	355	360	385	415	440	465	570	710
<b>I</b>	30°	40°	40°	40°	40°	40°	40°	40°
<b>peso / weight (kg)</b>	75	85	100	164	230	270	450	1000