



__ VALVOLA DEVIATRICE A GRAVITÀ DG

COMPONENTE LINEA PRODOTTI ALTA TEMPERATURA E ABRASIVI

Le valvole deviatrici della serie DG, vengono impiegate per deviare il flusso di prodotto in tutti gli impieghi prevalentemente gravitazionali e nelle linee di trasporto fino a 1 bar. Possono essere indifferentemente usate per trattare prodotti granulari ed in polvere siano essi materie plastiche, chimiche o alimentari.

La deviazione è realizzata da una bandinella piana dotata di opportune sedi adatte ad alloggiare speciali tenute laterali, che per la particolare costruzione, consentono l'utilizzo della macchina per ogni tipo di materiale e di esigenza del cliente.

L'intera gamma può essere fornita sia con comando manuale, sia con comando elettropneumatico a mezzo attuatore rotativo.



Disponibile anche nella versione conforme alla direttiva ATEX 94/09/CE - categoria 2GD

__ POSSONO ESSERE FORNITE, A COMPLETAMENTO, CON I SEGUENTI DISPOSITIVI

- Tronchetti con foratura ANSI 150 lb
- Tronchetti con foratura UNI Pn 10
- Elettrovalvola di comando
- Box micro

__ DG GRAVITATIONAL DIVERTER VALVE

COMPONENT FOR HIGH TEMPERATURE AND ABRASIVE PRODUCTS

"DG" type diverter valves are resorted to in order to divert the product flow mainly within drop-type conveying lines and lines with pressure up to 1 bar, whenever both granular and powdered products need to be handled within the plastics, chemical, or food industries.

The product is diverted by a flap incorporating some special lateral seals which are specifically designed so that such a valve may be used to handle any kind of material, and meet all customer's production needs.

The whole range may be supplied with a manual control or a rotary electropneumatic one actuator.

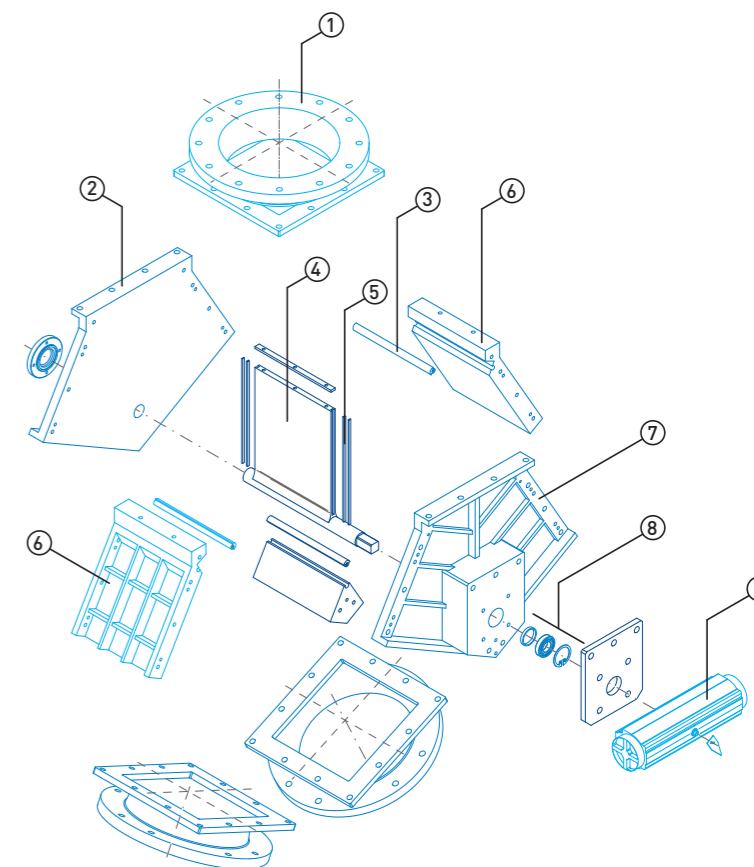
Also available in compliance with ATEX Directives 94/09/CE - Category 2GD

__ THE FOLLOWING ADDITIONAL AND OPTIONAL DEVICES ARE MADE AVAILABLE TO COMPLETE THE VALVE EQUIPMENT

- Pipe connecting flanges drilled ANSI 150 lb
- Pipe connecting flanges drilled UNI Pn 10
- Solenoid-valve drive
- Microswitch box

- N. Descrizione
- 1 Raccordi Ingresso/Uscita
 - 2 Coperchio Laterale
 - 3 Tenuta Frontale Bandinella
 - 4 Bandinella
 - 5 Tenuta Laterale Bandinella
 - 6 Corpo Valvola
 - 7 Coperchio Laterale Comando
 - 8 Cuscinetti e Tenute
 - 9 Attuatore

- N. Description
- 1 Inlet/Outlet Product Joint
 - 2 Side Cover
 - 3 Front Flap Seal
 - 4 Flap
 - 5 Lateral Flap Seal
 - 6 Valve Cast Housing
 - 7 Drive Side Cover
 - 8 Bearings and Seals
 - 9 Actuator



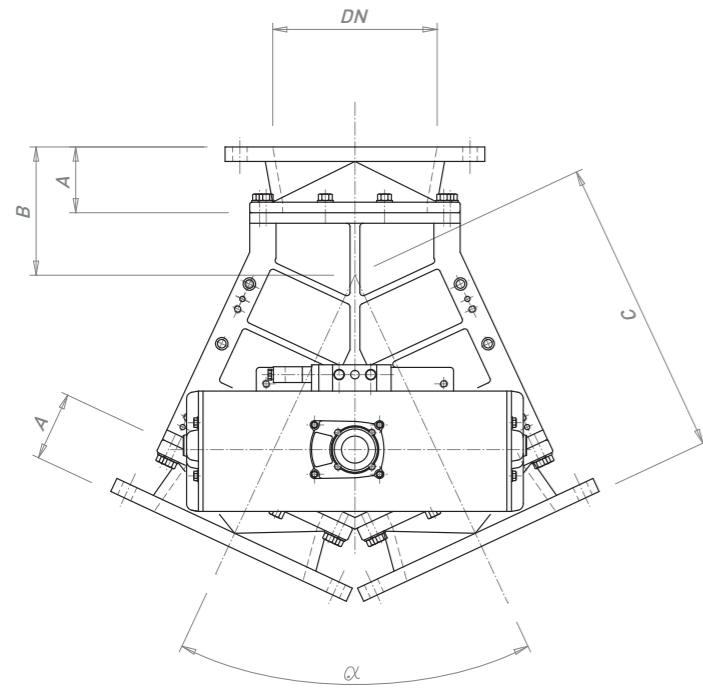
__ VERSIONI DISPONIBILI

- Corpo in fusione di alluminio EN AC 42100
- Corpo in fusione di alluminio EN AC 42100 con trattamento di indurimento superficiale
- Bandinella elettrosaldata in acciaio inox Aisi 304 o Aisi 316 con vari gradi di titolazione
- Rivestimento interno in acciaio antiusura (Creusabro-Hardox ...)

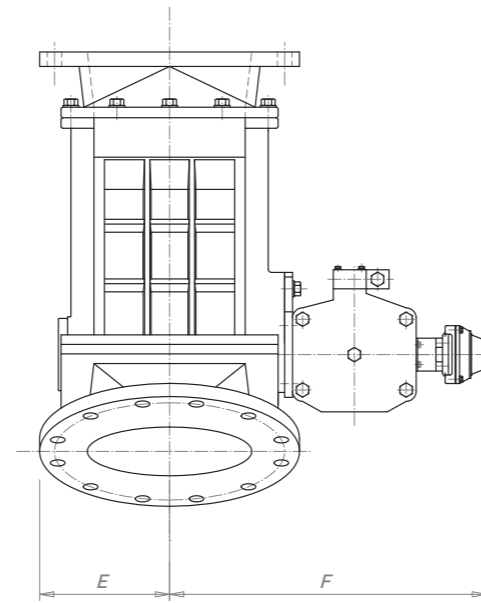
__ VERSIONS AVAILABLE

- Aluminium-cast body EN AC 42100
- Aluminium-cast body EN AC 42100 with surface hardening
- Welded flap made of Aisi 304 or Aisi 316 stainless steel, with different titration degrees
- Internal coating made of wear-prevention steel (Creusabro-Hardox ...)

VALVOLA DEVIATRICE A GRAVITÀ DG / GRAVIATATIONAL DIVERTER VALVE DG



DG - vista laterale / DG - side view



DG - vista frontale / DG - frontal view

Dimensioni / Size	250	300	400
A	100	100	140
B	195	195	250
C	455	450	590
a	50°	60°	60°
E	200	245	300
F	465	575	630
Uni Pn 10	Dn 250	Dn 300	Dn 400
Ansi 150 Lb	10"	12"	16"
peso / weight (kg)	120	155	270