

_ VALVOLA ROTATIVA AD INGRESSO TANGENZIALE DDA

Valvole rotative a passaggio verticale, con supporto distanziato e tenute a premitreccia o tenute ad anello, vengono impiegate come organo di tenuta fra due ambienti a pressione diversa, oppure come organo di dosaggio nel trasporto pneumatico, fino alla pressione di 1,5 bar.

La particolare costruzione con cuscinetti completamente esterni consente di rendere la macchina versatile ad ogni esigenza, le tenute a premitreccia o ad anello complete di doppio flussaggio evitano sia il contatto del prodotto con il cuscinetto, sia lo steaking del prodotto tra rotore e cassa.

Grazie alle minime tolleranze e alle diverse applicazioni in sommità delle pale rotore rendono la macchina adatta a qualsiasi tipo di prodotto e di esigenza della clientela.



Disponibile anche nella versione conforme alla direttiva ATEX - categoria:
 II 1D /2GD c IIB TX
 II 1D /3GD c IIB TX
 II 1D / - c IIB TX

_ VERSIONI DISPONIBILI

Corpo macchina e coperchi

- Fusione di ghisa G25
- Fusione di acciaio inox Aisi 304 / Aisi 316 con vari gradi di lucidatura
- Fusione di ghisa G25 con trattamento di nichelatura chimica

_ DDA DISCHARGE AND METERING ROTARY VALVE (SIDE INLET)

The rotary airlock valve type DDA, with external supports and stuffing box seals or ring type seal gaskets, is employed as a sealing equipment between two pressure differentiated environments or as a dosing equipment in pneumatic conveying systems at an average pressure up to 1,5 bar.

Thanks to the particular construction with exterior supports this airlock valve is adaptable to any requirement. The stuffing box seals and the ring-type seals with air purging prevent both the contact of the bearing with the product and the steaking of the product between the body of the valve and the covers of the valve.

The minimum tolerances and the different applications on the rotor blades' tips, allow these valves to be adapted to all products and to suit client requirements.

Also available in compliance with ATEX Directives - Category:
 II 1D /2GD c IIB TX
 II 1D /3GD c IIB TX
 II 1D / - c IIB TX

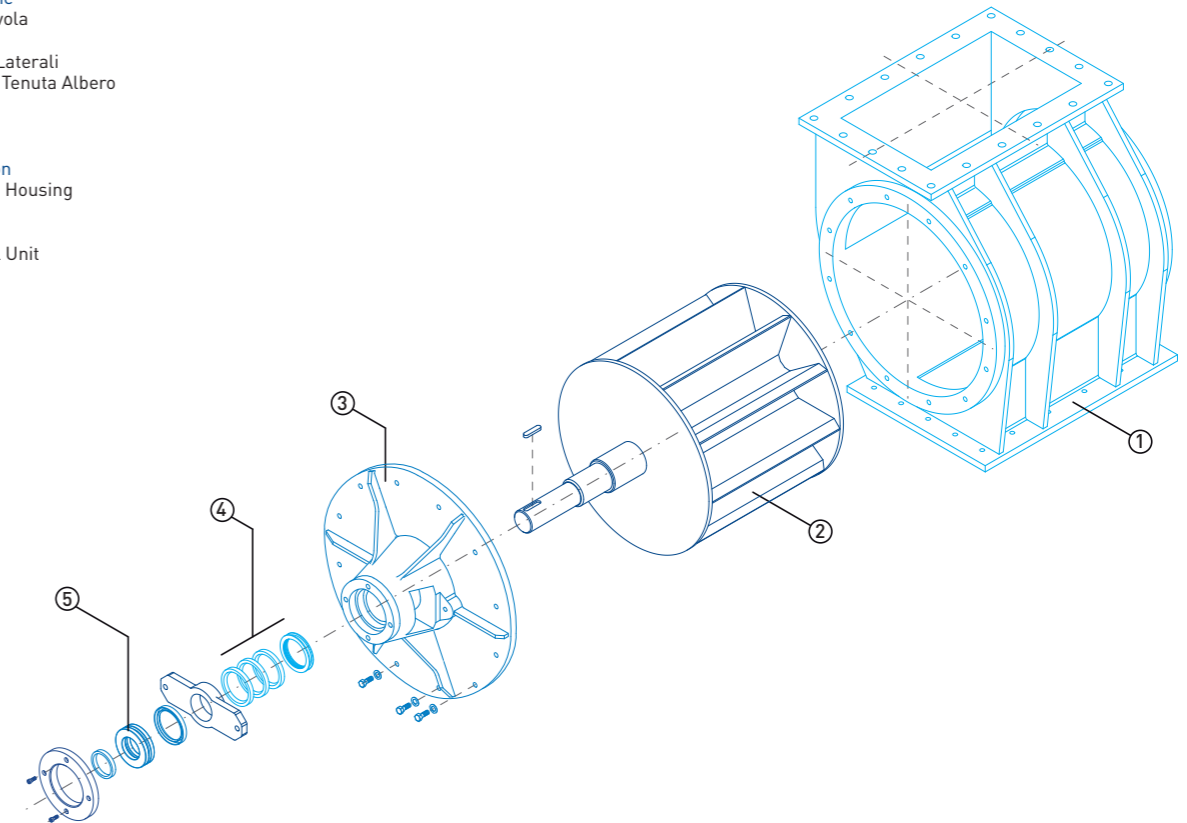
_ VERSIONS AVAILABLE

Body and covers

- G25 cast iron
- Cast Aisi 304 / Aisi 316 stainless steel with various polishing degrees
- G25 cast iron, chemically nickel plated

- N. Descrizione
- 1 Corpo Valvola
 - 2 Rotore
 - 3 Coperchi Laterali
 - 4 Gruppo di Tenuta Albero
 - 5 Cuscinetti

- N. Description
- 1 Valve Cast Housing
 - 2 Rotor
 - 3 Covers
 - 4 Shaft Seal Unit
 - 5 Bearings



_ POSSONO ESSERE FORNITE, A COMPLETAMENTO, CON I SEGUENTI DISPOSITIVI

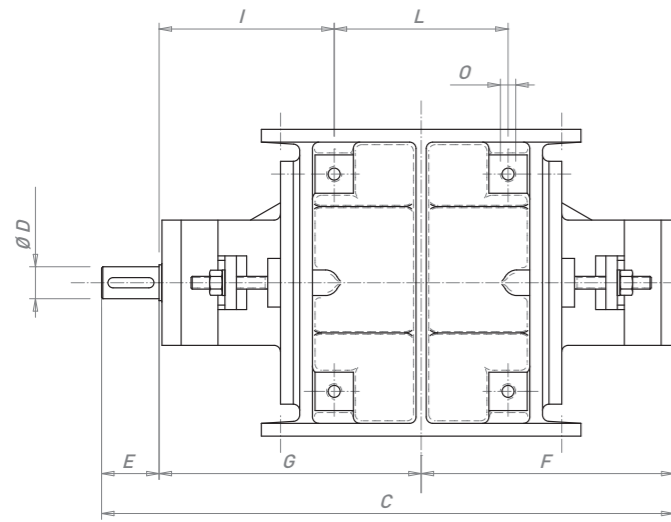
- Tramogge di carico
- Prese pneumatiche
- Controllagiri
- Pressurizzazione gruppi di tenuta laterali

Esecuzione ad albero nudo o motorizzate complete di protezioni a norme CE.

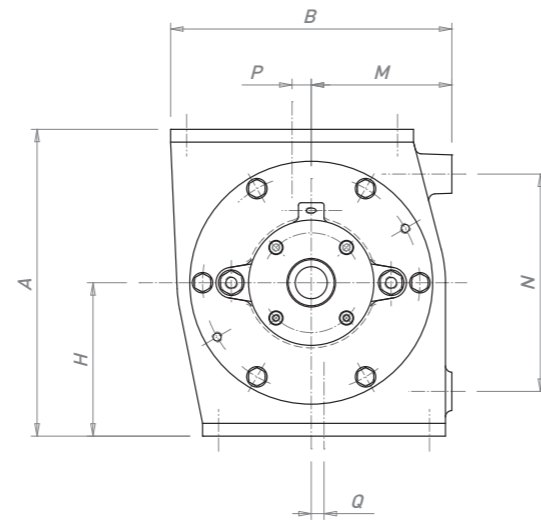
_ THE FOLLOWING ADDITIONAL AND OPTIONAL DEVICES ARE MADE AVAILABLE TO COMPLETE THE DDA

- Feeding hopper
- Feeding shoe
- Anti-chopping device with feeding regulator
- Speed monitor
- Pressurized lateral sealing

Motorized with CE safety protection, or bare shaft execution.

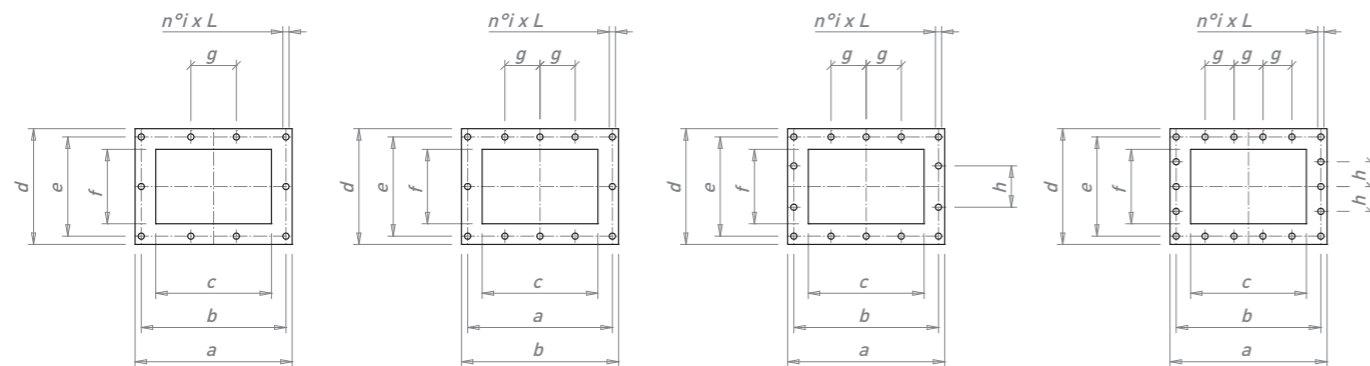


DDA - vista frontale / DDA - frontal view



DDA - vista laterale / DDA - side view

DIMENSIONI FLANGE / FLANGE SIZE



DDA 150-200-250

DDA 300

DDA 350-400-450

DDA 500-600

Dimensioni / Size	150	200	250	300	350	400	450	500	600
A	240	320	380	440	500	560	640	710	850
B	220	275	335	385	445	495	565	620	760
C	448	531	595	685	725	774	834	1136	1320
D	25	28	35	40	40	45	48	60	65
E	45	55	65	80	80	80	80	102	110
F	198	236	11	300	320	344	374	525	620
G	205	240	11	305	325	350	380	508	590
H	120	160	190	220	250	280	320	340	410
I	182	155	148	163	163	175	180	-	-
L	136	170	240	285	325	350	400	-	-
M	110	135	165	190	225	250	285	-	-
N	170	230	270	340	340	400	400	-	-
O	M12	M14	M16	M16	M16	M16	M20	-	-
P	15	25	35	45	55	65	80	115	140
Q	10	15	20	30	35	40	50	55	60
a	250	310	370	410	450	480	550	660	760
b	220	279	336	376	416	444	508	560	710
c	170	220	270	310	350	380	430	500	600
d	190	230	270	300	330	360	400	460	500
e	165	200	236	266	294	324	360	360	448
f	110	140	170	200	230	260	280	300	340
g	76	93	112	94	104	111	127	120	142
h					98	108	120	90	112
i	10	10	10	12	14	14	14	16	18
l	12	14	14	14	14	14	16	-	18
peso / weight (kg) (*)	60	80	112	145	210	270	395	680	940
litri rotore / rotor liters	2,4	5,5	10	15	24,5	35,5	54	76	118

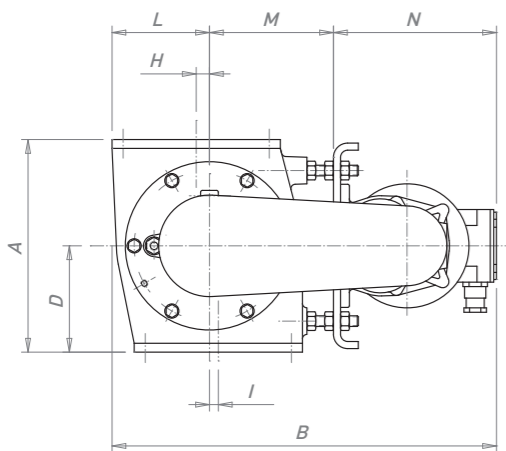
* Pesi riferiti alla versione in inox / Weights refer to execution in stainless steel

_ ROTORE

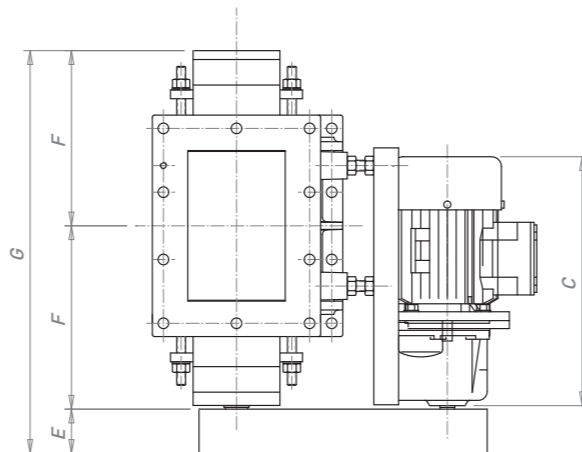
- Esecuzione in carpenteria nei seguenti materiali:
- Acciaio al carbonio , acciaio inox Aisi 304 / Aisi 316 base o 316L con vari gradi di lucidatura con o senza smussi e/o raschiatori dentellati

_ ROTOR

- Structural work carbon steel , Aisi 304 / Aisi 316 stainless steel, base or 316L, with different polishing degrees, bevelled or not, and/or engrailed scrapers.



DDA - vista lato motore / DDA - side view



DDA - vista dall'alto / DDA - top view

Motorizzazione Size with motor	150	200	250	300	350	400	450	500	600
A	240	320	380	440	500	560	770	840	990
B	430	630	690	795	855	1005	1250	1300	1500
C	384	470	470	530	530	615	640	640	670
D	120	160	190	220	250	280	450	470	545
E	80	80	80	100	100	125	150	150	150
F	205	236	262	300	320	344	450	500	620
G	490	552	605	700	740	813	1008	1150	1300
H	15	25	35	45	55	65	80	115	140
I	10	15	20	30	35	40	50	55	60
L	110	140	170	195	220	345	400	450	480
M	150	140	220	250	285	310	600	700	780
N	170	300	300	350	350	450	480	480	580
potenza motore / motor power (kW)	0,37	0,75	0,75	1,5	1,5	2,2	4	4	4
peso / weight (kg) (*)	95	125	160	225	290	340	770	1250	1500

* Pesi riferiti alla versione in inox / Weights refer to execution in stainless steel

Coefficiente di riempimento/Filling coefficient

