



_ VALVOLA DEVIATRICE A TAMBURO DAT

I deviatori a due vie della serie "DAT" sono particolarmente adatti per l'inserimento su linee di trasporto pneumatico sia a bassa che ad alta pressione (max 3.5 bar) per deviare il flusso di prodotto da una a due vie e viceversa. Sono utilizzabili in ogni settore industriale e su qualsiasi tipo di polvere o granulo, anche moderatamente abrasivi e/o in temperatura. Consigliamo comunque di consultare i nostri tecnici per l'individuazione della esecuzione ottimale in funzione del servizio richiesto.

CARATTERISTICHE

I deviatori "DAT" per la forma del rotore (tamburo chiuso e passaggio tubolare) garantiscono:

- Continuità fluidodinamica del trasporto pneumatico;
- Assoluta sicurezza di non inquinamento tra tipi diversi di prodotto, dovuto all'assenza di zone morte ed al fatto che anche la via non interessata al trasporto pneumatico è chiusa e non permette ritorno di prodotto quando si debbano trasferire materiali pesati o prodotti diversi che non si vogliono miscelare tra loro;
- Possibilità di impiego sia come deviatore (da una a due vie), che come convogliatore (da due vie a una via).

L'utilizzo delle valvole deviatrici DAT con polveri molto fini richiede la pressurizzazione della camera interna per garantire la massima tenuta.



Disponibile anche nella versione conforme alla direttiva ATEX 94/09/CE - categoria 2GD

_ DAT TWO-WAY ROTARY DIVERTER VALVE

The "DAT" type two-way rotary diverter valve is suitable for being resorted to in both high and low pressure pneumatic conveying lines (max 3.5 bar), to divert the product from one way to two ways and viceversa. It finds an application within all industrial fields when both powders or grains need to be handled, even if they are slightly abrasive and at high temperatures. GSB technical department is available to evaluate the development of any other optional executions the customer may need.

FEATURES

"DAT" diverters, by virtue of their rotor shape (closed drum execution and tubular passage) may ensure the following:

- A good continuity in the mechanics of the pneumatic conveying fluid;
- No risks of cross contamination among sundry products, thanks to the absence of dead spaces. Also, the ways not involved in pneumatic conveying shall be closed so to prevent any product return when materials different in kind or weighted need to be conveyed while kept separate;
- Possibility to resort to it both as a diverter (from one to two ways), and as a conveyor (from two ways to one).

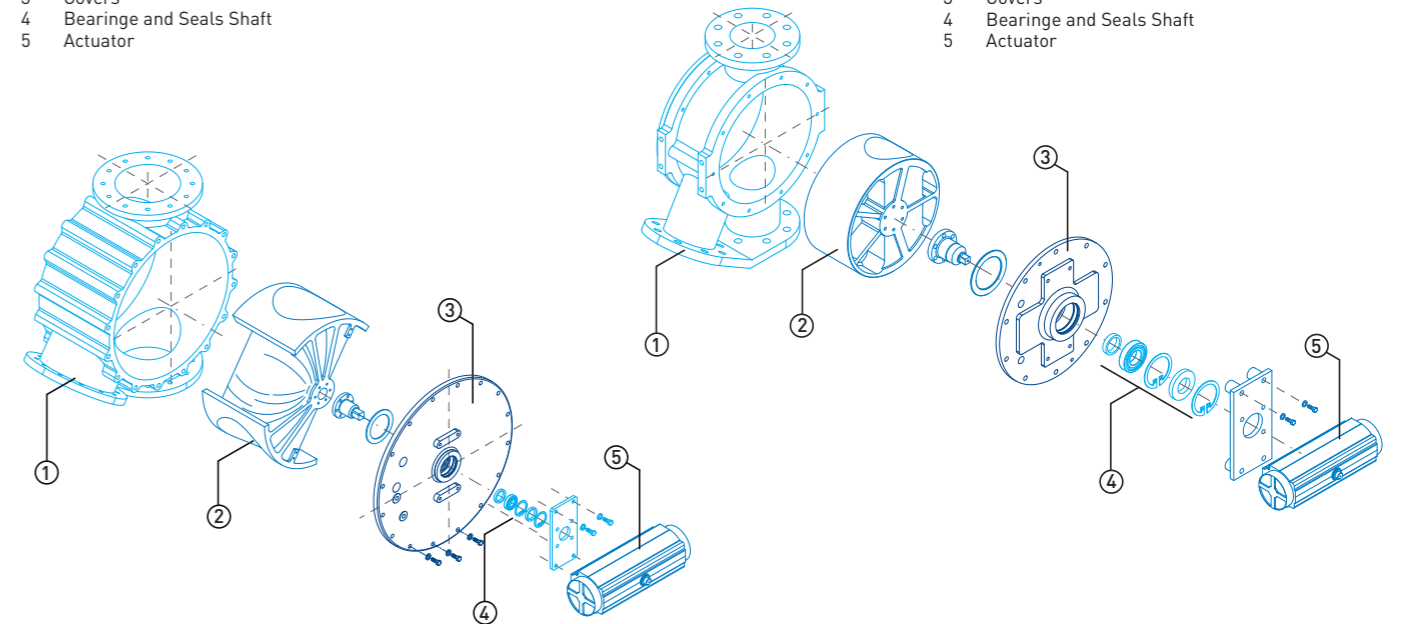
When very fine powders need to be handled with the assistance of the DAT valve it'll be necessary to have a pressurized inner chamber, to guarantee the maximum seal.

Also available in compliance with ATEX Directives 94/09/CE - Category 2GD

DAT 323 ÷ 355

N.	Descrizione
1	Corpo Valvola
2	Rotore
3	Coperchi Laterali
4	Gruppo Cuscinetti e Tenute Perni
5	Attuatore

N.	Description
1	Valve Cast Housing
2	Rotor
3	Covers
4	Bearinge and Seals Shaft
5	Actuator



DAT 56 ÷ 300

N.	Descrizione
1	Corpo Valvola
2	Rotore
3	Coperchi Laterali
4	Gruppo Cuscinetti e Tenute Perni
5	Attuatore

N.	Description
1	Valve Cast Housing
2	Rotor
3	Covers
4	Bearinge and Seals Shaft
5	Actuator

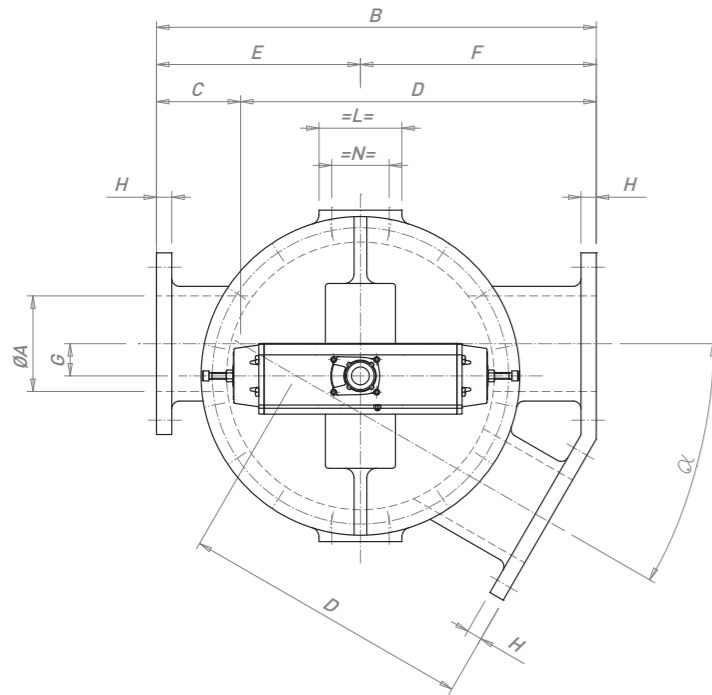
_ VERSIONI DISPONIBILI

- **DAT/L** - Deviatrice a tamburo Libera (senza guarnizione)
- **DAT/S** - Deviatrice a tamburo a guarnizione Statica
- **DAT/G** - Deviatrice a tamburo a guarnizione Gonfiabile
- Corpo, tamburo e coperchi in fusione di alluminio con trattamento antiusura
- Tenute sul rotore in silicone bianco con profilo speciale
- Versione con incamiciatura in acciaio inox AISI 304 nei bocchelli del corpo e del rotore

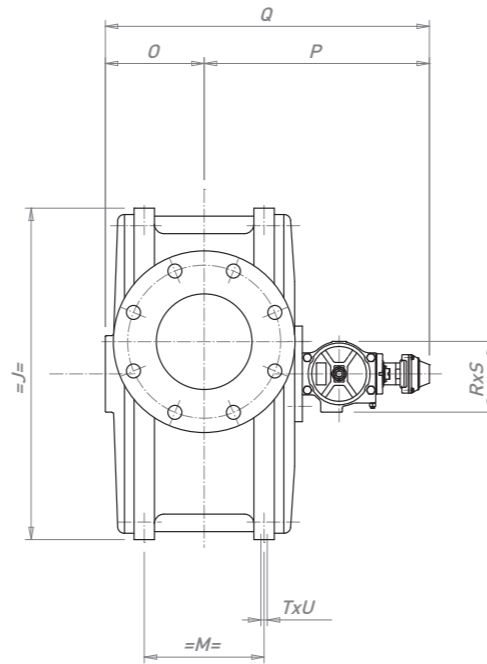
_ VERSIONS AVAILABLE

- DAT/L - Free-plug two-way diverter (without seal)
- DAT/S - Static-seal two-way diverter
- DAT/G - Inflatable-seal two-way diverter
- Body, drum, and covers made of aluminium cast with anti-wear treatment
- Specially profiled rotor seals made of white silicone
- Lining made of AISI 304 stainless steel for mouths and rotor

FORATURA FLANGIE IN ACCORDO A UNI PN10 O ANSI 150 LB / FLANGES DRILLED ACCORDING TO UNI PN 10 OR ANSI 150 LB



DAT - vista laterale / DAT - side view



DAT - vista frontale / DAT - frontal view

Dimensioni / Size	56	70	84	96	109	125	129	150	165	200	215	250	269	300	323	355
ØA	56	70	84	96	109	125	129	150	165	200	215	250	269	300	323	355
B	480	480	510	570	570	670	670	690	690	820	820	980	980	1100	1080	1080
C	104	104	110	116	116	133	133	132	132	140	140	158	163	176	204	204
D	376	376	400	454	454	537	537	558	558	680	680	822	817	924	876	876
E	220	220	250	260	260	300	300	320	320	370	370	430	430	490	520	520
F	260	260	260	310	310	370	370	370	370	450	450	550	550	610	520	520
G	31	31	37,5	39	39	45	45	50,5	50,5	62	62	73	72	72	106	106
H	18	18	20	22	22	24	24	24	24	26	26	28	28	32	34	34
J	340	340	390	405	405	470	470	520	520	620	620	750	750	840	920	920
L	100	100	100	120	120	150	150	130	170	200	200	250	250	200	130	130
M	93	93	108	123	138	158	158	188	202	248	248	298	317	348	300	300
N	70	70	70	90	90	120	120	90	130	110	110	200	200	150	80	80
O	115	115	115	157	164,5	178,5	178,5	204	211	242	242	267	277	292	347	347
P	415	415	425	349	356	386	386	495	502	533	533	558	568	583	643	643
Q	530	530	540	506	521	565	565	699	713	775	775	825	844	875	990	990
a	30°	30°	30°	30°	30°	30°	30°	30°	30°	30°	30°	30°	30°	30°	35°	35°
TxU	M10x25	M10x25	M10x25	M12x30	M12x30	M12x30	M12x30	M12x30	M12x30	M12x30	M12x30	M12x30	M12x30	M12x30	M18x30	M18x30
RxS	120x270	120x270	120x270	140x330	140x330	190x530	190x530	190x530	190x530	190x530	190x530	190x530	190x530	190x530	240x760	240x760
peso weight (kg) (*)	55	55	60	70	75	75	100	125	135	175	185	245	250	380	550	510

* Aluminium

POSSONO ESSERE FORNITE, A COMPLETAMENTO, CON I SEGUENTI DISPOSITIVI

- Elettrovalvola a 5 vie a doppio solenoide
- Box micro
- Insuflaggio per pressurizzazione coperchi

Sono prodotte con foratura di attacco UNI Pn 10 e a richiesta ANSI 150 Lb

THE FOLLOWING ADDITIONAL AND OPTIONAL DEVICES ARE MADE AVAILABLE TO COMPLETE THE VALVE EQUIPMENT

- 5-way double-solenoid valve
- Microswitch box
- Purging to pressurize covers

Manufactured with connection drill UNI Pn 10. ANSI 150 Lb on request